

レンジフードファン 取扱説明書

保証書付

型式名：NRH-631/731

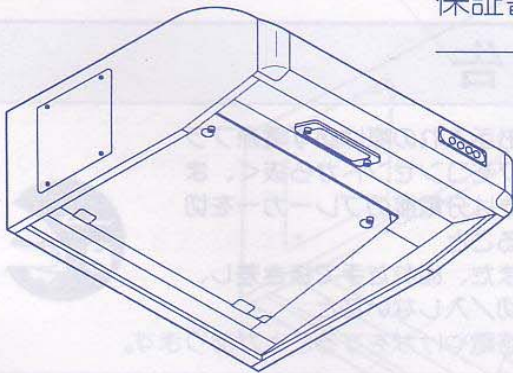
■ご愛用の皆様へ

このたびはレンジフードファンをお買い上げいただきまして、ありがとうございます。
ご使用前に、この取扱説明書をよくお読みいただき正しくお使いください。
この取扱説明書のP.10が保証書となっています。
内容をよくご確認のうえ、大切に保存してください。

も く じ

ページ

安全上のご注意	1・2
各部の名前	2
使い方	3・4
ランプの交換のしかた	4
お手入れのしかた	5・6・7
故障かな?と思ったら	7
アフターサービスについて	8・9
仕様	9
保証書	10



安全上のご注意

- ご使用前に、この「安全上のご注意」をよくお読みのうえ、正しくお使いください。
- ここに示した注意事項は、製品を安全に正しくお使いいただき、あなたや他の人々への危害や損害を未然に防止するためのものです。また注意事項は、危害や損害の大きさと切迫の程度を明示するために、誤った取り扱いをすると生じることが想定される内容を「警告」「注意」の2つに区分しています。いずれも安全に関する重要な内容ですので、必ず守ってください。

 **警告**：人が死亡または重傷を負う可能性が想定される内容。

 **注意**：人が傷害を負う可能性および物的損害のみの発生が想定される内容。

- お読みになったあとは、お使いになる方がいつでも見られるところに必ず保管してください。

絵表示について次のような意味があります。



分解禁止



電源プラグを抜く



水掛け禁止



必ず行う



触れるな



一般的な禁止

警告

- 修理技術者以外の方は、絶対に分解したり修理・改造は行わないこと
発火したり、異常動作してけがをすることがあります。



- お手入れの際は必ず電源プラグをコンセントから抜く、または分電盤のブレーカーを切ること
また、ぬれた手で抜き差し、切/入しないこと
感電やけがをすることがあります。



- 電気部品は、水につけたり水をかけたりしないこと
ショート・感電の恐れがあります。



- 電源プラグは、刃および刃の取り付け面にほこりが附着している場合はよくふくこと
火災の原因になります。



注意

●電源プラグを抜くときは、電源コードを持たずに必ず先端の電源プラグを持って引き抜くこと
感電やショートして発火することがあります。



●長期間ご使用にならないときは、必ず電源プラグをコンセントから抜く、または分電盤のブレーカーを切ること
絶縁劣化による感電や漏電火災の原因になります。



●羽根や部品の取り付けは確実に行うこと
落下によりけがをする恐れがあります。



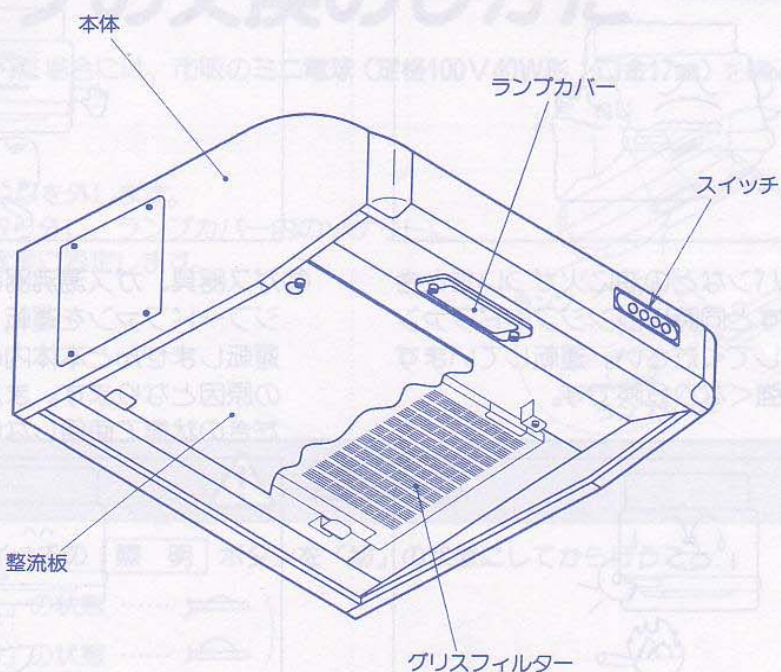
●運転中は危険ですから羽根の中に指や物を入れないこと
けがの恐れがあります。



●交流100V以外では使用しないこと
火災・感電の原因になります。



各部の名前



使い方

⚠ 注意

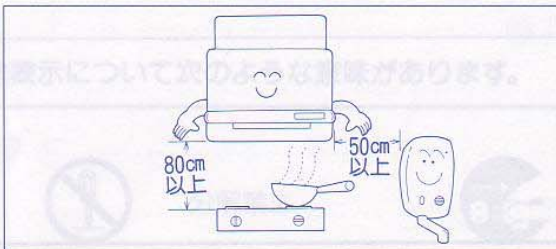
- 運転中は危険ですから羽根の中に指や物を入れないこと
けがの恐れがあります。



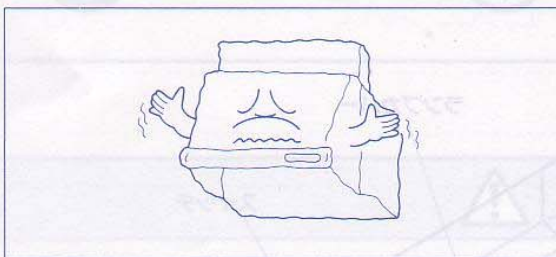
ご注意とお願い

次の点をご確認の上、正しくご使用ください。

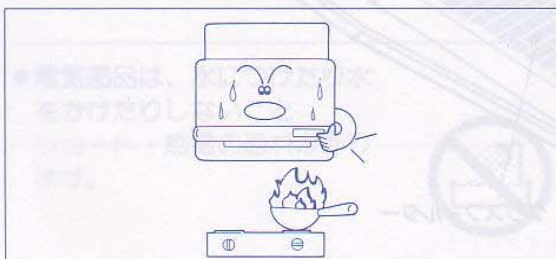
- ① 周囲温度が40℃以上では製品の故障の原因になります。図の寸法が守られているか確認してください。



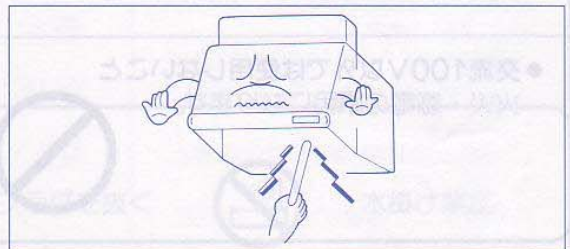
- ② 取り付けが不十分ですと振動したり、異常音が発生します。確実に取り付けられているか確認してください。



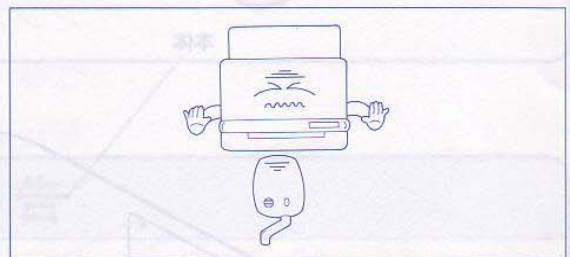
- ③ 誤ってフライパンなどの油に火がついたときは、ガスを消すと同時にレンジフードファンの運転を停止してください。運転していると火の勢いが強くなり危険です。



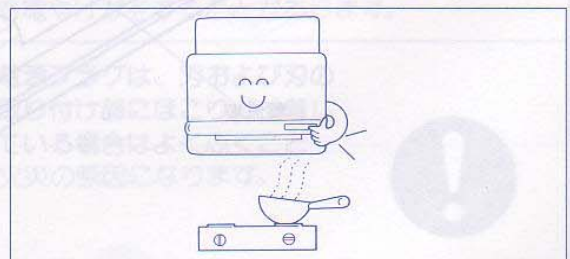
- ④ 回転中の羽根に手を触れないでください。
※けがの原因になります。



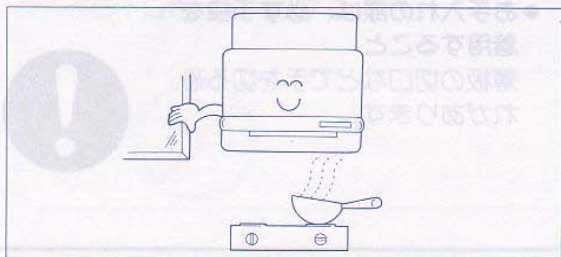
- ⑤ ガス湯沸器の真上に取り付けるとモーター焼損、排ガスによる塗装面のサビ発生の原因となりますので取り付けないでください。



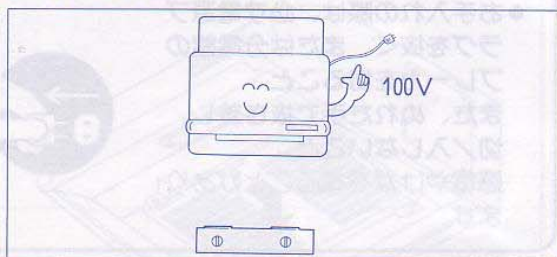
- ⑥ ガス器具、ガス湯沸器の使用中は、必ずレンジフードファンを運転してください。運転させないと本体内の温度が高くなり故障の原因となります。またガス器具を長時間空だきの状態で使用しないでください。



⑦レンジフードファンは、風の影響を受けやすいので、付近の窓を閉めて使用してください。



⑧配線工事は専門の電気工事店に依頼してください。電源は単相100Vをご使用ください。200Vは使用出来ません。



■スイッチのボタンを押します。（「入」の状態ではボタンが引込みます。）

照明 …… ランプが点灯します。
ランプを消すときは再度押してください。

強 …… 煙などが多く出るとき、早く排気したいとき。

弱 …… 煙などが少ないとき、長時間静かに運転したいとき。

切 …… 運転が停止します。（ランプは消えませんが。）

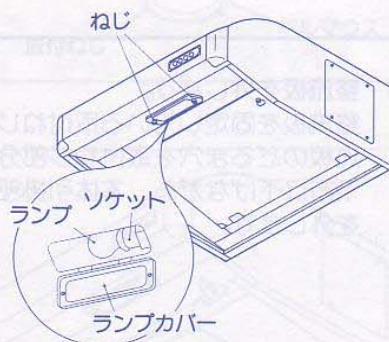


□ ランプの交換のしかた

※ご使用中ランプが切れた場合には、市販のミニ電球（定格100V40W形：口金17mm）を購入し、交換してください。



●ランプの交換方法

- (1) ランプカバーのねじを外します。
- (2) 切れたランプを取り外し、ランプカバー内のソケットに新しいランプを確実に固定します。



⚠ 注意

●ランプの交換はスイッチの **照明** ボタンを「切」の状態にしてから行うこと

（照明ボタン「入」の状態 …… ）
（照明ボタン「切」の状態 …… ）

感電の恐れがあります。



使い方

ランプの交換のしかた

□ お手入れのしかた

⚠ 警告

- お手入れの際は、必ず電源プラグを抜く、または分電盤のブレーカを切ること
また、ぬれた手で抜き差し、切/入しないこと
感電やけがをすることがあります。



⚠ 注意

- お手入れの際は、必ず手袋を着用すること
薄板の切口などで手を切る恐れがあります。



ご注意

- 突起や角でけがをしないように静かにふいてください。
- シンナー、灯油、みがき粉、アルカリ性洗剤などは使用しないでください。
変質・変色の恐れがあります。
- 化学ぞうきんをご使用の際は、その注意書きに従ってください。
- 本製品の性能部品は、一般市販のものと交換して使用しないでください。
特に、グリスフィルターは一般市販品をご使用になりますと排気風量が低下したり、音が大きくなり故障の原因となる恐れがありますので絶対に止めてください。

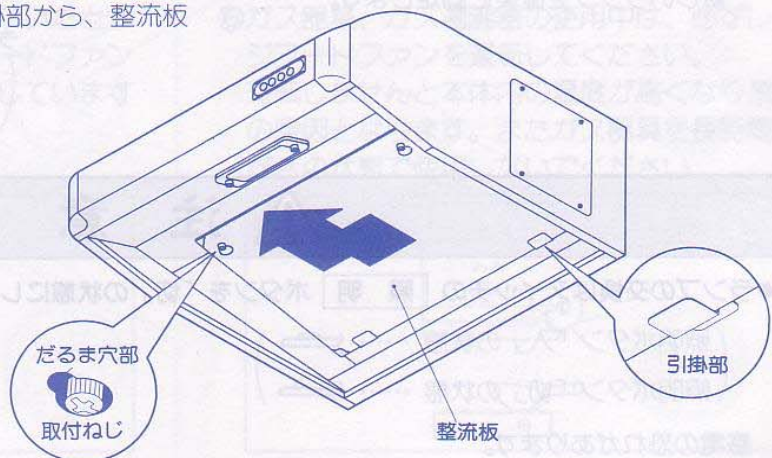
1. 分解・組み立てのしかた

⚠ 注意

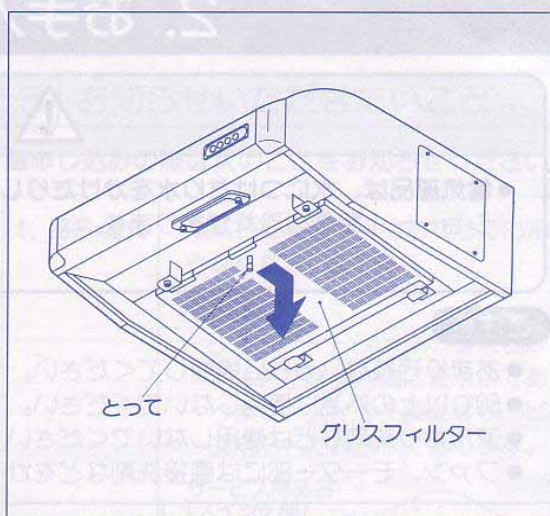
- 羽根や部品の取り付けは確実に行うこと
落下によりけがをすることがあります。



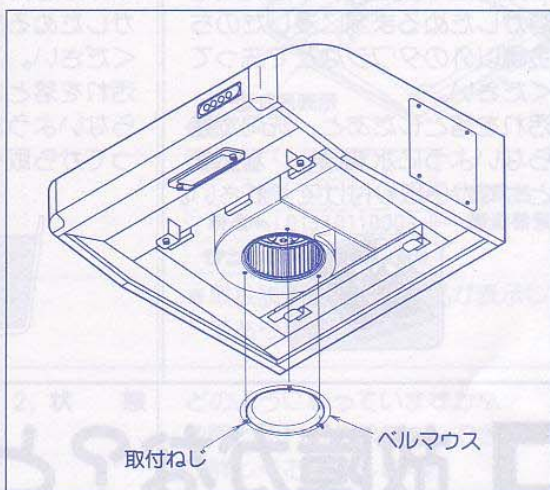
- (1) 整流板を外します。
整流板を固定している取付ねじをゆるめ、整流板のだるま穴を取付ねじ部分までずらして下方に下げながら、本体引掛部から、整流板を外します。



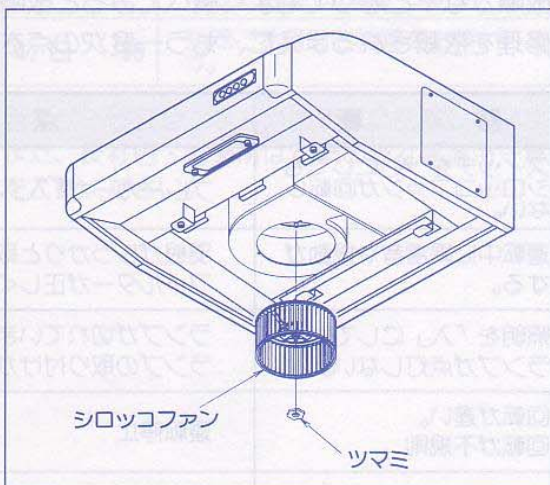
- (2) グリスフィルターを外します。
フィルターのとってを持って、奥に押しなが
ら下にさげて外します。



- (3) ベルマウスを外します。
ベルマウス取付ねじ3か所を手で緩めて、
ベルマウスを外します。



- (4) シロッコファンを外します。
ファンを手で押さえ、ツマミを「コルム」の
方向にまわし、ツマミを外してからファンを
取り出します。
ツマミを外すとファンが落ちてきますので注
意してください。



ご注意

ファンをぶつかけたり、落としたりして変形さ
せないでください。

- (5) 組み立ては(1)~(4)を逆の手順で行ってくださ
い。

2. お手入れのしかた

⚠ 警告

- 電気部品は、水につけたり水をかけたりしないこと
ショート・感電の恐れがあります。



ご注意

- あまり汚れないうちに掃除してください。
- 60°C以上の熱湯は使用しないでください。プラスチックの部品が変形します。
- アルカリ洗剤などは使用しないでください。
- ファン、モーター部には直接洗剤などをかけないでください。故障の原因になります。

■グリスフィルター

1か月に1度程度、中性洗剤を溶かしたぬるま湯に浸したのち金属以外のタワシなどで洗ってください。

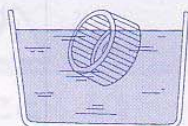
汚れを落としたあと、洗剤が残らないように水洗いし、水気をとってから取り付けてください。



■シロッコファン

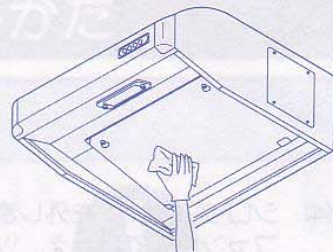
本体から外して、中性洗剤を溶かしたぬるま湯につけて洗ってください。

汚れを落としたあと、洗剤が残らないよう水洗いし、水気をとってから取り付けてください。



■本体

中性洗剤溶液に浸した布で汚れをふきとったあと、洗剤が残らないよう、清水を湿らせた布で洗剤を良くふきとってください。



□ 故障かな?と思ったら

- 故障かな?と思ってもよく調べてみると故障でない場合もあります。修理を依頼されるまえに、もう一度次の点をお調べください。

診 断	点 検	処 置
スイッチを「入」にしてもシロッコファンが回転しない。	ブレードが「入」になっていますか。	「入」にしてください。
運転中に異常音や振動がする。	羽根がしっかりと取り付けられていますか。 フィルターが正しく取り付けられていますか。	取り付け直してください。
照明を「入」にしてもランプが点灯しない。	ランプが切れていませんか。 ランプの取り付けがゆるんでいませんか。	交換してください。しっかりと取り付けてください。
回転が遅い。 回転が不規則	運転停止	修理を依頼してください。
焦げ臭いにおいがする。	運転停止	修理を依頼してください。

アフターサービスについて

ご不審な点や故障のおきた際には、お買い上げいただいた販売店が、もよりの当社サービスセンターもしくは営業所にご連絡ください。

1 点検・修理の申し込み方法

- 本説明書の「故障かな?と思ったら」をご覧ください。うえ、一度調整をしてみてください。
- 点検をしても不具合が直らない場合や、記載している以外の不具合がある場合は、自分で修理しないで、もよりの当社サービスセンターもしくは販売店が営業所に点検・修理を依頼してください。

2 保証について

- 取扱説明書のP.10が保証書になっています。
- 必ず「販売店名・お買い上げ日」などの記入をお確かめになり、保証書の内容をよくお読みの方うえ、大切に保存してください。
- 保証期間はお買い上げ日から1年間です。機器の販売後、機器の故障がある場合、一定条件のもとに無料修理に際ずることをお約束致します。(詳細は保証書をご覧ください)
- 保証書を紛失されますと無料修理期間中であっても修理費をいただく場合がありますので大切に保管してください。

3 サービス部品(補修用性能部品)について

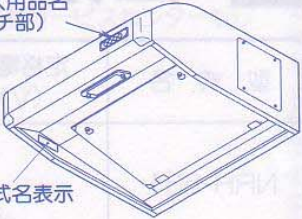
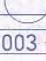
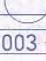
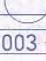
- 当製品の補修用性能部品の最低保有期間は、製造打ち切り後6年です。この期間は通産省の指導によるものです。その後の修理は補修用性能部品がなく、修理できない場合がありますのでご了承ください。また、性能部品とはその製品の機能を維持するために必要な部品です。
- 無料修理期間経過後の修理についてはもよりの当社サービスセンターもしくは販売店が営業所にご相談ください。修理によって性能が維持できる場合は有料修理致します。
- 部品の交換についてはお買い上げの販売店が、もよりの当社サービスセンターもしくは営業所にご相談ください。

4 廃棄処分について

- 廃棄処分の際は必ず専門業者に依頼してください。

5 お知らせいただきたいこと

■申し込みの際は次のことをお知らせください。

1. 品名・型式	型式名と製造番号もあわせてお知らせください。 【ご注意】 レンジフードファンの型式名は、本体の左側面内側に表示してあります。スイッチ部にはサービス用品名が表示してあります。												
	サービス用品名(スイッチ部) NRH-1  型式名表示 <例>												
	<table border="1"> <tr> <td>検査証</td> <td>検査印</td> <td>型式名</td> </tr> <tr> <td>NRH-631</td> <td></td> <td>型式名</td> </tr> <tr> <td>製造No. 01510110003</td> <td></td> <td>製造番号</td> </tr> <tr> <td colspan="3">サンウエーブ工業株式会社</td> </tr> </table> ※取扱説明書にも型式名が表示してあります。	検査証	検査印	型式名	NRH-631		型式名	製造No. 01510110003		製造番号	サンウエーブ工業株式会社		
検査証	検査印	型式名											
NRH-631		型式名											
製造No. 01510110003		製造番号											
サンウエーブ工業株式会社													
2. 状態	どのようになっていますか? 故障と思われる状態を、できるだけ詳しくお願いします。												
3. ご住所	ご自宅の住所、電話番号、お名前、付近の目印もお願いします。												
4. 日時	訪問ご希望日と時間をお願いします。												

当社サービスセンターは裏表紙に記載しています。また、支社店・営業所は別紙の当社事業所一覧表をご覧ください。

アフターサービスについて

愛情点検

★長年ご使用の換気扇の点検を



ご使用の際、
このような
症状はあり
ませんか？

- スイッチを入れても、動かないときがある。
- 運転中に異常な音や振動がある。
- 焦げ臭いにおいがする。
- その他、異常・故障がある。

ご使用
中 止

このような症状の
ときは、故障や事
故防止のため、電
源を切り、必ず販
売店に点検・修理
をご依頼ください。
(有料)

仕様

型 式 名	定格電圧 (V)	ノッチ	定格周波数 (Hz)	消費電力 (W)	風 量 (m ³ /h)	騒 音 (dB)
NRH-631	100	強	50	95	530	45
			60	110	510	44
NRH-731	100	弱	50	45	300	33
			60	47	280	32

測定は JIS C9603 による

メモ

故障がな？と思ったら

電源が切れているか、電源プラグが抜かれているか、ブレーカーが落ちていないかを確認してください。	電源が入っているのに、ファンが回らない場合は、ファンが壊れているか、ファンベルトが緩んでいるかを確認してください。	電源が入っているのに、ファンが回らない場合は、ファンが壊れているか、ファンベルトが緩んでいるかを確認してください。	電源が入っているのに、ファンが回らない場合は、ファンが壊れているか、ファンベルトが緩んでいるかを確認してください。
電源が入っているのに、ファンが回らない場合は、ファンが壊れているか、ファンベルトが緩んでいるかを確認してください。	電源が入っているのに、ファンが回らない場合は、ファンが壊れているか、ファンベルトが緩んでいるかを確認してください。	電源が入っているのに、ファンが回らない場合は、ファンが壊れているか、ファンベルトが緩んでいるかを確認してください。	電源が入っているのに、ファンが回らない場合は、ファンが壊れているか、ファンベルトが緩んでいるかを確認してください。
電源が入っているのに、ファンが回らない場合は、ファンが壊れているか、ファンベルトが緩んでいるかを確認してください。	電源が入っているのに、ファンが回らない場合は、ファンが壊れているか、ファンベルトが緩んでいるかを確認してください。	電源が入っているのに、ファンが回らない場合は、ファンが壊れているか、ファンベルトが緩んでいるかを確認してください。	電源が入っているのに、ファンが回らない場合は、ファンが壊れているか、ファンベルトが緩んでいるかを確認してください。
電源が入っているのに、ファンが回らない場合は、ファンが壊れているか、ファンベルトが緩んでいるかを確認してください。	電源が入っているのに、ファンが回らない場合は、ファンが壊れているか、ファンベルトが緩んでいるかを確認してください。	電源が入っているのに、ファンが回らない場合は、ファンが壊れているか、ファンベルトが緩んでいるかを確認してください。	電源が入っているのに、ファンが回らない場合は、ファンが壊れているか、ファンベルトが緩んでいるかを確認してください。
電源が入っているのに、ファンが回らない場合は、ファンが壊れているか、ファンベルトが緩んでいるかを確認してください。	電源が入っているのに、ファンが回らない場合は、ファンが壊れているか、ファンベルトが緩んでいるかを確認してください。	電源が入っているのに、ファンが回らない場合は、ファンが壊れているか、ファンベルトが緩んでいるかを確認してください。	電源が入っているのに、ファンが回らない場合は、ファンが壊れているか、ファンベルトが緩んでいるかを確認してください。
電源が入っているのに、ファンが回らない場合は、ファンが壊れているか、ファンベルトが緩んでいるかを確認してください。	電源が入っているのに、ファンが回らない場合は、ファンが壊れているか、ファンベルトが緩んでいるかを確認してください。	電源が入っているのに、ファンが回らない場合は、ファンが壊れているか、ファンベルトが緩んでいるかを確認してください。	電源が入っているのに、ファンが回らない場合は、ファンが壊れているか、ファンベルトが緩んでいるかを確認してください。

レンジフード保証書

本書は、お客様の正常な使用状態において万一故障した場合に、本書記載内容で無料修理を行うことをお約束するものです。

記

保証期間	お買上げ後1年間	お買上げ月日	年	月	日
☆お客様	ご住所				
	お名前	様 TEL			
☆販売店	住所				扱 者 印
	名称	TEL			

- 保証期間は、お買上げの日から1年間とし、機器本体を対象とします。
保証期間中故障が生じた場合は、本書をご提示のうえ、お買上げの販売店、またはもよりの当社サービスセンターもしくは営業所に修理をご依頼ください。
- ご転居、ご贈答品等でお買上げの販売店に修理依頼できない場合は、もよりの当社サービスセンターもしくは営業所にご相談ください。
- 本保証書は再発行いたしませんので、大切に保存してください。
- 保証書についての規定は、下記をご覧ください。

無料修理規定

- 取扱説明書、本体貼付ラベル等の注意書に従った正常な使用状態で故障した場合には、お買上げの販売店が無料修理いたします。
- 保証期間内に故障して、無料修理を受ける場合はお買上げの販売店にご依頼の上、出張修理に際して本書をご提示ください。なお、離島および離島に準ずる遠隔地へのお出張修理を行った場合には出張に要する実費を申し受けます。
- 保証期間内でも次の場合には有料修理になります。
 - (イ) 使用上の誤り、および不当な修理や改造による故障、および損傷。
 - (ロ) お買上げ後の取付け場所の移動、落下等による故障、および損傷。
 - (ハ) 火災、水害、地震、落雷、その他の天災地変や公害、異常電圧による故障、および損傷。
 - (ニ) 一般家庭以外（例えば、業務用の長時間使用、車両への搭載）に使用された場合の故障、および損傷。
- (ホ) 本書の提示がない場合。
- (ヘ) 本書にお買上げ年月日、販売店名の記入のない場合、あるいは字句を書き替えられた場合。
- (ト) 指定外の使用電源（電圧、周波数）の使用による故障、および損傷。

4. 本書は日本国内においてのみ有効です。
This warranty is valid only in Japan
※この保証書は本書に明示した期間、条件のもとにおいて無料修理をお約束するものです。
従ってこの保証書によって、お客様の法律上の権利を制限するものではありません。
保証期間経過後の修理等について、ご不明の場合は、お買上げの販売店、またはもよりの当社サービスセンターもしくは営業所にお問い合わせください。
※保証期間経過後の修理、補修用性能部品の保有期間についての詳細は、取扱説明書をご覧ください。

修理メモ

お客様へ

この保証書をお受け取りになるときに、お買上げ日、販売店名、扱者印が記入してあることをご確認ください。

サンウエーブ工業株式会社

〒151-0053 東京都渋谷区代々木2-2-1
電話 (03) 5371-4311 (大代表)



保証書

書道習字でびびり



■ 商品についてのお問い合わせ

お近くのショールームまたは下記
“お客さまダイヤル”までお願いいたします。

☎0120-190521

ご相談受付時間

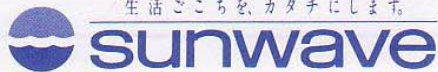
AM.9:00~12:00/PM.1:00~5:00
(定休日:土・日・祭日)

■ アフターサービスのお問い合わせ

お近くのサービスセンターまでお願いいたします。

- | | | |
|-------------|---|--------------|
| 札 幌サービスセンター | ☎ | 011-856-6619 |
| 東 北サービスセンター | ☎ | 0120-432-189 |
| 東 京サービスセンター | ☎ | 03-5352-1401 |
| 名古屋サービスセンター | ☎ | 052-261-4105 |
| 大 阪サービスセンター | ☎ | 06-6251-7231 |
| 中 国サービスセンター | ☎ | 082-245-2195 |
| 九 州サービスセンター | ☎ | 092-472-3057 |

生活ごこちを、カタチにします。



サンウェーブ工業株式会社

〒151-0053 東京都渋谷区代々木2-2-1

(小田急サザンタワー)

TEL 03(5371)4311(大代表)



株式会社サンウェーブ

〒151-0053 東京都渋谷区代々木2-2-1

(小田急サザンタワー)

TEL 03(5371)4311(大代表)

お客さまご相談窓口一覧表



サンウエーブ製品のアフターサービスはお買い上げの販売店が承ります。また、製品に関するご意見、ご質問あるいはアフターサービスについてのお問い合わせは、下記の窓口にご相談ください。

■製品についてのお問い合わせは

お近くのショールームまたは下記
“お客様ダイヤル”までお願いいたします。

お客さまダイヤル ☎0120-190521

ご相談受付時間

AM9:00~12:00 / PM1:00~5:00
(定休日/土・日・祭日)

■アフターサービスのお問い合わせは

お近くのサービスセンターまでお願いいたします。

札幌サービスセンター	☎011(856)6619
東北サービスセンター	☎0120-432189
東京サービスセンター	☎03(5352)1401
名古屋サービスセンター	☎052(261)4105
大阪サービスセンター	☎06(6251)7231
中国サービスセンター	☎082(245)2195
九州サービスセンター	☎092(472)3057

■製品及びアフターサービスについてのお問い合わせは

(●印にはショールームを併設しています。)

地域	支店/営業所	電話番号	〒番地	住所
北海道	●札幌支店	☎011(853)7211(代)	〒062-0051	札幌市豊平区月寒東1条16丁目2番81号
	札幌中央営業所	☎011(856)6611(代)	〒062-0051	札幌市豊平区月寒東1条16丁目2番81号
	札幌東営業所	☎011(856)6612(代)	〒062-0051	札幌市豊平区月寒東1条16丁目2番81号
	札幌西営業所	☎011(668)2671(代)	〒063-0826	札幌市西区発寒(はっさむ)6条11-1-1 (新道北口ビル)
	●恵庭営業所	☎0123(39)2295(代)	〒041-0801	恵庭市戸磯47-9
	●旭川営業所	☎0166(65)8911(代)	〒078-8373	旭川市旭神三条4丁目2番6号
	●北見営業所	☎0157(61)7912(代)	〒090-0015	北見市公園町113番1号 (内田ビル)
	●釧路営業所	☎0154(37)9925(代)	〒085-0063	釧路市文苑1丁目59-27
東北	●帯広営業所	☎0155(33)9666(代)	〒080-2469	帯広市西19条南4丁目24番3号
	●苫小牧営業所	☎0144(72)6752(代)	〒053-0832	苫小牧市桜木町4-16-1
	●函館営業所	☎0138(46)6511(代)	〒041-0801	函館市栴檀町202-3
	●東北支店	☎022(218)3311(代)	〒981-3133	仙台市泉区泉中央1丁目33番地の4
	●青森営業所	☎017(723)1487(代)	〒030-0862	青森市古川1丁目21番11号 (須藤ビル)
	●弘前営業所	☎0172(26)0520(代)	〒036-8085	弘前市末広3丁目1番1号
	●八戸営業所	☎0178(45)1305(代)	〒031-0073	八戸市売市字熊野堂15-1
	●盛岡営業所	☎019(653)3131(代)	〒020-0874	盛岡市南大通3丁目4番5号 (佐々喜ビル)
関東	●秋田営業所	☎018(863)5663(代)	〒010-0918	秋田市泉南町3-1-28
	●山形営業所	☎023(645)5374(代)	〒990-0831	山形市西田2丁目3-5
	●福島営業所	☎024(534)8580(代)	〒960-8131	福島市北五老内町5番23号 (イワモトビル102号)
	●郡山営業所	☎024(932)2301(代)	〒963-8026	郡山市並木1丁目12番6号
	●販売部	☎03(3243)8721(代)	〒103-0022	東京都中央区日本橋室町4丁目3番18号 (東京建物室町ビル7F)
	●直需部特需担当	☎03(3243)8731(代)	〒103-0022	東京都中央区日本橋室町4丁目3番18号 (東京建物室町ビル8F)
	●直需部ハウス担当	☎03(3243)8740(代)	〒103-0022	東京都中央区日本橋室町4丁目3番18号 (東京建物室町ビル7F)
	○東京ショールームサザンタワー	☎03(3370)7150(代)	〒151-0053	東京都渋谷区代々木2-2-1 (小田急サザンタワー)
	○東京ショールーム	☎03(3370)7150(代)	〒151-0053	東京都渋谷区代々木2丁目10番12号 (南新宿ビル)
	●東京中央営業所	☎03(3243)8722(代)	〒103-0022	東京都中央区日本橋室町4丁目3番18号 (東京建物室町ビル)
	●新宿営業所	☎03(5352)0521(代)	〒151-0053	東京都渋谷区代々木2丁目20番12号 (呉羽・小野木ビル)
	●東京北営業所	☎03(3605)7001(代)	〒120-0005	東京都足立区綾瀬3丁目16番4号 (とうしんビル)
	●東京南営業所	☎03(3791)7111(代)	〒152-0003	東京都目黒区碑文谷5丁目25-10 (ノアビル22 3F)
	●横浜支店	☎045(641)9085(代)	〒231-0021	横浜市中区日本大通り15番地 (横浜朝日会館)
●川崎営業所	☎044(865)2619(代)	〒216-0033	川崎市宮前区宮崎2丁目10番9号 (オーミヤ宮崎台ビル)	
●厚木営業所	☎046(227)4671(代)	〒243-0014	厚木市旭町1丁目8番6号 (パストラルビル1F)	
●町田営業所	☎042(728)6731(代)	〒194-0013	町田市原町田5丁目3番10号 (第二飯田ビル)	
●藤沢営業所	☎0466(86)0050(代)	〒252-0815	藤沢市石川1093番地	
●東関東支店	☎043(265)5871(代)	〒260-0844	千葉市中央区千葉寺町523-1 青葉の森の街69-17	
●水戸営業所	☎029(224)4121(代)	〒310-0805	水戸市中央2丁目6番29号 (富士火災水戸ビル1F)	
●つくば営業所	☎0298(43)5751(代)	〒300-0848	土浦市西根西1丁目2-15	
●柏営業所	☎0471(45)2231(代)	〒277-0843	柏市明原1丁目2番10号 (加藤ビル1F)	
●市川営業所	☎047(370)7741(代)	〒272-0023	市川市南八幡1丁目23-10	
●木更津営業所	☎0438(23)9411(代)	〒292-0044	木更津市太田1-11-21 (エスケービル3F)	
●成田営業所	☎0476(91)1591(代)	〒286-0201	千葉県印旛郡富里町日吉台1-10-1 (吉岡ビル)	
●埼玉支店	☎048(644)1241(代)	〒331-0852	大宮市桜木町1丁目11番地7号 (東通ビル2F)	
●大宮北営業所	☎048(644)1241(代)	〒331-0852	大宮市桜木町1丁目11番地7号 (東通ビル2F)	
●大宮南営業所	☎048(644)1241(代)	〒331-0852	大宮市桜木町1丁目11番地7号 (東通ビル2F)	
●熊谷営業所	☎048(525)6241(代)	〒360-0037	熊谷市筑波1丁目27番3号 (サンハイツ大和)	
●越谷営業所	☎0489(79)7731(代)	〒343-0805	越谷市神明町2丁目226	
●所沢営業所	☎042(996)2020(代)	〒359-0036	所沢市旭町12-8	
●川越営業所	☎0492(48)3922(代)	〒350-1124	川越市新宿町6-3-7 (川越中央ビル3F)	
●北関東支店	☎028(658)7411(代)	〒321-0155	宇都宮市西川田南1丁目14番1号	
●小山営業所	☎0285(28)7241(代)	〒323-0820	小山市西城南3-14-19	
●太田営業所	☎0276(49)4311(代)	〒373-0853	太田市浜町39番11号	
●高崎営業所	☎027(323)4774(代)	〒370-0043	高崎市高関町東沖439番2号	
●立川営業所	☎042(522)1331(代)	〒190-0013	東京都立川市富士見町2-32-27 (石田産業ビル)	
●武蔵野・練馬営業所	☎0422(55)6411(代)	〒180-0006	武蔵野市中町1丁目20番2号 (藤和コーポ三鷹1F)	

お客さまご相談窓口一覧表



サンウエーブ製品のアフターサービスはお買い上げの販売店が承ります。また、製品に関するご意見、ご質問あるいはアフターサービスについてのお問い合わせは、下記の窓口にご相談ください。

■製品についてのお問い合わせは

お近くのショールームまたは下記
“お客様ダイヤル”までお願いいたします。

お客さまダイヤル ☎0120-190521

ご相談受付時間

AM9:00~12:00 / PM1:00~5:00
(定休日/土・日・祭日)

■アフターサービスのお問い合わせは

お近くのサービスセンターまでお願いいたします。

札幌サービスセンター	☎011(856)6619
東北サービスセンター	☎0120-432189
東京サービスセンター	☎03(5352)1401
名古屋サービスセンター	☎052(261)4105
大阪サービスセンター	☎06(6251)7231
中国サービスセンター	☎082(245)2195
九州サービスセンター	☎092(472)3057

■製品及びアフターサービスについてのお問い合わせは

(●印にはショールームを併設しています。)

地域	支店/営業所	電話番号	〒番地	住所
北海道	●札幌支店	☎011(853)7211(代)	〒062-0051	札幌市豊平区月寒東1条16丁目2番81号
	札幌中央営業所	☎011(856)6611(代)	〒062-0051	札幌市豊平区月寒東1条16丁目2番81号
	札幌東営業所	☎011(856)6612(代)	〒062-0051	札幌市豊平区月寒東1条16丁目2番81号
	札幌西営業所	☎011(668)2671(代)	〒063-0826	札幌市西区発寒(はっさむ)6条11-1-1 (新道北口ビル)
	●恵庭営業所	☎0123(39)2295(代)	〒041-0801	恵庭市戸磯47-9
	●旭川営業所	☎0166(65)8911(代)	〒078-8373	旭川市旭神三条4丁目2番6号
	●北見営業所	☎0157(61)7912(代)	〒090-0015	北見市公園町113番1号 (内田ビル)
	●釧路営業所	☎0154(37)9925(代)	〒085-0063	釧路市文苑1丁目59-27
東北	●帯広営業所	☎0155(33)9666(代)	〒080-2469	帯広市西19条南4丁目24番3号
	●苫小牧営業所	☎0144(72)6752(代)	〒053-0832	苫小牧市桜木町4-16-1
	●函館営業所	☎0138(46)6511(代)	〒041-0801	函館市栢梗町202-3
	●東北支店	☎022(218)3311(代)	〒981-3133	仙台市泉区泉中央1丁目33番地の4
	●青森営業所	☎017(723)1487(代)	〒030-0862	青森市古川1丁目21番11号 (須藤ビル)
	●弘前営業所	☎0172(26)0520(代)	〒036-8085	弘前市末広3丁目1番1号
	●八戸営業所	☎0178(45)1305(代)	〒031-0073	八戸市売市字熊野堂15-1
	●盛岡営業所	☎019(653)3131(代)	〒020-0874	盛岡市南大通3丁目4番5号 (佐々喜ビル)
関東	●秋田営業所	☎018(863)5663(代)	〒010-0918	秋田市泉南町3-1-28
	●山形営業所	☎023(645)5374(代)	〒990-0831	山形市西田2丁目3-5
	●福島営業所	☎024(534)8580(代)	〒960-8131	福島市北五老内町5番23号 (イワモトビル102号)
	●郡山営業所	☎024(932)2301(代)	〒963-8026	郡山市並木1丁目12番6号
	●販売部	☎03(3243)8721(代)	〒103-0022	東京都中央区日本橋室町4丁目3番18号 (東京建物室町ビル7F)
	●直需部特需担当	☎03(3243)8731(代)	〒103-0022	東京都中央区日本橋室町4丁目3番18号 (東京建物室町ビル8F)
	●直需部ハウス担当	☎03(3243)8740(代)	〒103-0022	東京都中央区日本橋室町4丁目3番18号 (東京建物室町ビル7F)
	○東京ショールームサザンタワー	☎03(3370)7150(代)	〒151-0053	東京都渋谷区代々木2-2-1 (小田急サザンタワー)
	○東京ショールーム	☎03(3370)7150(代)	〒151-0053	東京都渋谷区代々木2丁目10番12号 (南新宿ビル)
	●東京中央営業所	☎03(3243)8722(代)	〒103-0022	東京都中央区日本橋室町4丁目3番18号 (東京建物室町ビル)
	●新宿営業所	☎03(5352)0521(代)	〒151-0053	東京都渋谷区代々木2丁目20番12号 (呉羽・小野木ビル)
	●東京北営業所	☎03(3605)7001(代)	〒120-0005	東京都足立区綾瀬3丁目16番4号 (とうしんビル)
	●東京南営業所	☎03(3791)7111(代)	〒152-0003	東京都目黒区碑文谷5丁目25-10 (ノアビル22 3F)
	●横浜支店	☎045(641)9085(代)	〒231-0021	横浜市中区日本大通り15番地 (横浜朝日会館)
	●川崎営業所	☎044(865)2619(代)	〒216-0033	川崎市宮前区宮崎2丁目10番9号 (オーミヤ宮崎台ビル)
●厚木営業所	☎046(227)4671(代)	〒243-0014	厚木市旭町1丁目8番6号 (パストラルビル1F)	
●町田営業所	☎042(728)6731(代)	〒194-0013	町田市原町田5丁目3番10号 (第二飯田ビル)	
●藤沢営業所	☎0466(86)0050(代)	〒252-0815	藤沢市石川1093番地	
●東関東支店	☎043(265)5871(代)	〒260-0844	千葉市中央区千葉寺町523-1 青葉の森の街69-17	
●水戸営業所	☎029(224)4121(代)	〒310-0805	水戸市中央2丁目6番29号 (富士火災水戸ビル1F)	
●つくば営業所	☎0298(43)5751(代)	〒300-0848	土浦市西根西1丁目2-15	
●柏営業所	☎0471(45)2231(代)	〒277-0843	柏市明原1丁目2番10号 (加藤ビル1F)	
●市川営業所	☎047(370)7741(代)	〒272-0023	市川市南八幡1丁目23-10	
●木更津営業所	☎0438(23)9411(代)	〒292-0044	木更津市太田1-11-21 (エスケービル3F)	
●成田営業所	☎0476(91)1591(代)	〒286-0201	千葉県印旛郡富里町日吉台1-10-1 (吉岡ビル)	
●埼玉支店	☎048(644)1241(代)	〒331-0852	大宮市桜木町1丁目11番地7号 (東通ビル2F)	
●大宮北営業所	☎048(644)1241(代)	〒331-0852	大宮市桜木町1丁目11番地7号 (東通ビル2F)	
●大宮南営業所	☎048(644)1241(代)	〒331-0852	大宮市桜木町1丁目11番地7号 (東通ビル2F)	
●熊谷営業所	☎048(525)6241(代)	〒360-0037	熊谷市筑波1丁目27番3号 (サンハイツ大和)	
●越谷営業所	☎0489(79)7731(代)	〒343-0805	越谷市神明町2丁目226	
●所沢営業所	☎042(996)2020(代)	〒359-0036	所沢市旭町12-8	
●川越営業所	☎0492(48)3922(代)	〒350-1124	川越市新宿町6-3-7 (川越中央ビル3F)	
●北関東支店	☎028(658)7411(代)	〒321-0155	宇都宮市西川田南1丁目14番1号	
●小山営業所	☎0285(28)7241(代)	〒323-0820	小山市西城南3-14-19	
●太田営業所	☎0276(49)4311(代)	〒373-0853	太田市浜町39番11号	
●高崎営業所	☎027(323)4774(代)	〒370-0043	高崎市高関町東沖439番2号	
●立川営業所	☎042(522)1331(代)	〒190-0013	東京都立川市富士見町2-32-27 (石田産業ビル)	
●武蔵野・練馬営業所	☎0422(55)6411(代)	〒180-0006	武蔵野市中町1丁目20番2号 (藤和コーポ三鷹1F)	