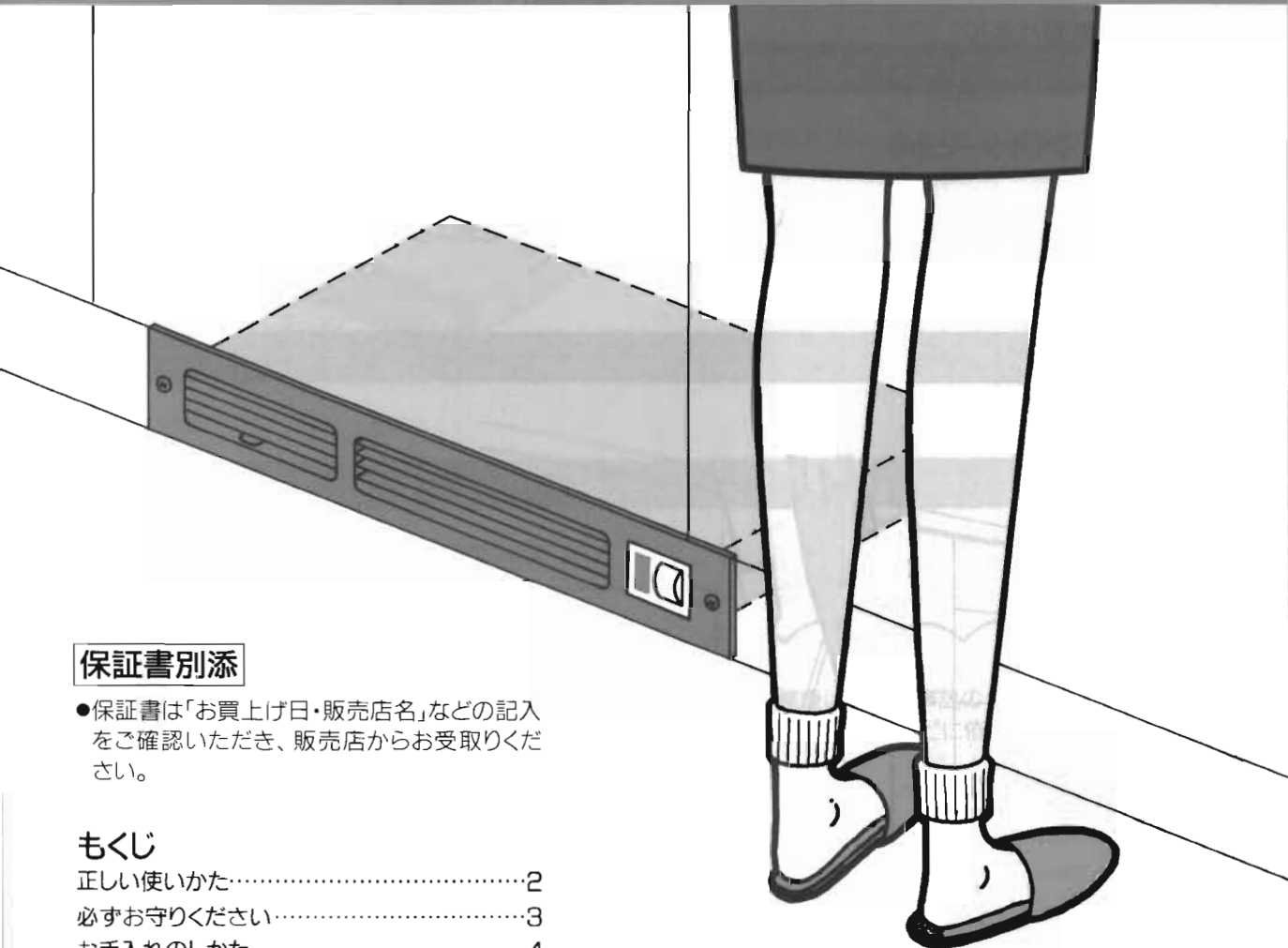


# National

## ナショナル足元温風機

形名 DS-1BF

### 取扱説明書



#### 保証書別添

- 保証書は「お買上げ日・販売店名」などの記入をご確認いただき、販売店からお受取りください。

#### もくじ

- 正しい使いかた……………2
- 必ずお守りください……………3
- お手入れのしかた……………4
- 使用上のご注意……………5
- 仕様・アフターサービスについて……………裏表紙

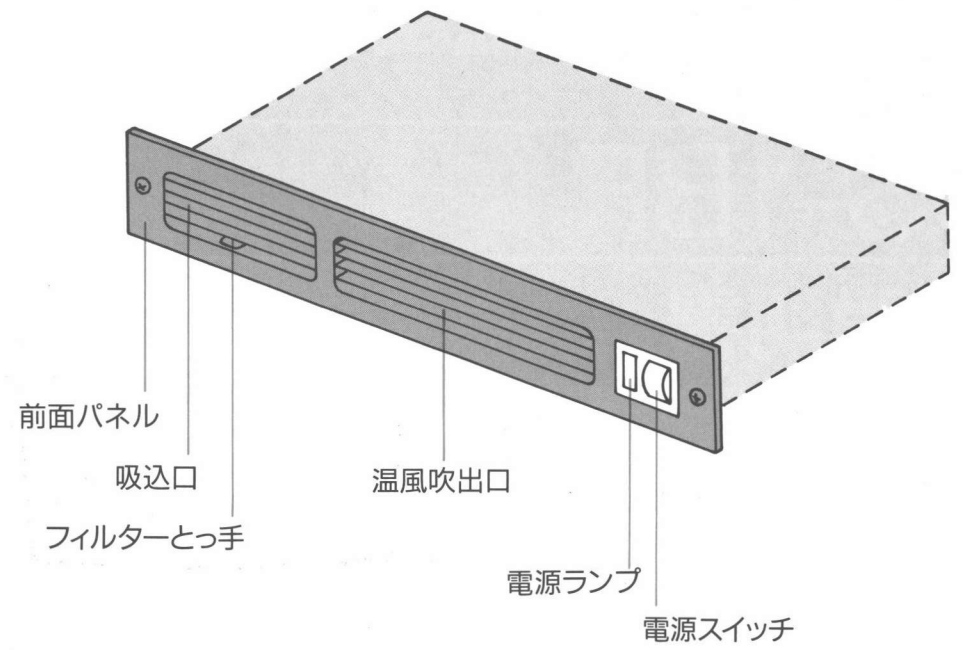
上手に使って上手に節電

# 正しい使いかた

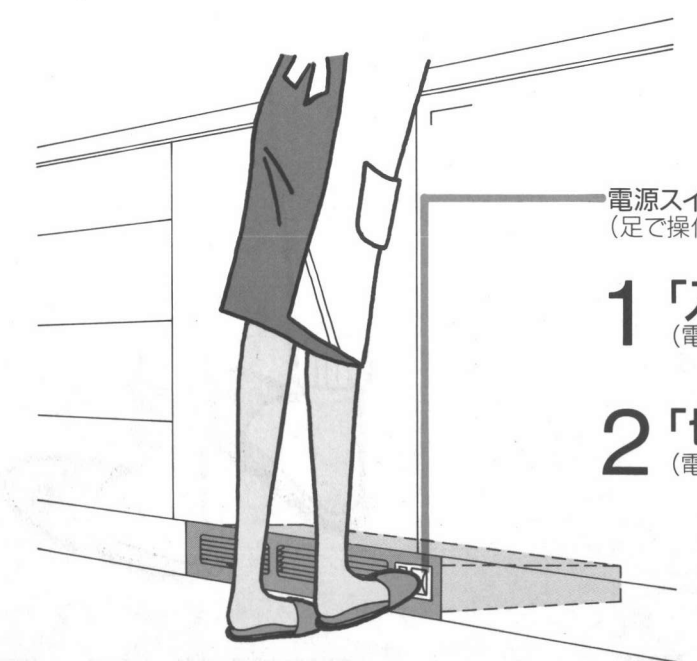
# 必ずお守りください

# お手入れのしかた

## 各部のなまえ



## 操作



電源スイッチ  
(足で操作できます)

- 1 「入」押す  
(電源ランプが点灯し温風が出る)
- 2 「切」再度押す  
(電源ランプが消え温風が止まる)

<p>水や食用油やしょうゆなどをかけない (感電・故障の原因)</p>	<p>吹出口近くに、マットや物などを置かない (火災・変色の原因)</p>
<p>スプーン、はしなど物を入れない (感電・故障の原因)</p>	<p>流し台の扉をあけたまま運転しない (変色・変形の原因)</p>
<p>吹出口に直接ふれない (やけどの原因)</p>	<p>フィルターをはずして使わない (故障の原因)</p>
<p>ぬれた手で電源スイッチを操作しない (感電の原因)</p>	<p>流し台に組込む以外には使わない (故障の原因)</p>

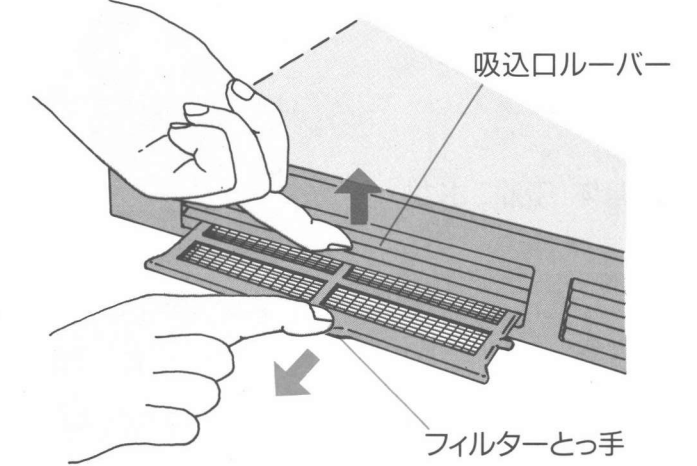
## お手入れ

●お手入れの前には必ず電源スイッチを「切」にしてください。

### ■フィルター

月に1回以上お手入れしてください。

- ① 吸込口ルーバーの中央を少し持ち上げながらフィルターを引出す

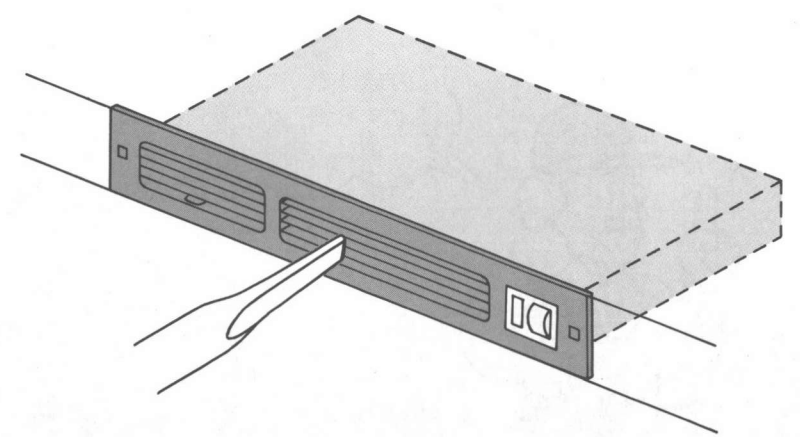


- ② フィルターのほこりを水洗いして取除く(両面共)

- ③ フィルターを元どおりに取付ける(水平に入れてください)

### ■温風吹出口・吸込口

温風吹出口や、吸込口のほこりは掃除機で吸取る



# 使用上のご注意

## 水がかかった場合の処置

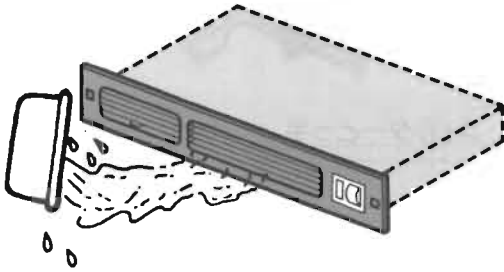
専用回路のブレーカ及び電源スイッチを「切」にしてから、次の処置をしてください。  
(水などがかかったまま、ふれると感電すること)があります。

## ■前面パネルが多少ぬれた程度で機体内部に水が入っていない場合

乾いた布で水気をふきとり、十分乾燥したことを確認後、使用してください。

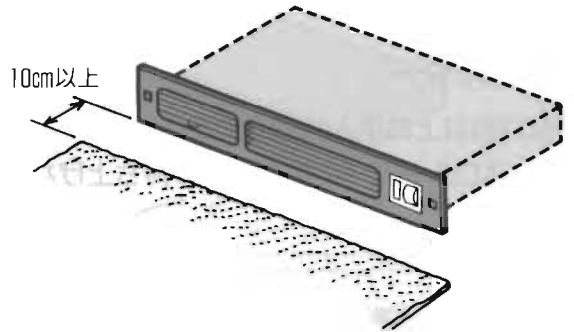
## ■多量の水がかかり、機体内部に水が入った場合

お求めの販売店に点検・修理を依頼してください。



## マットをご使用の場合

マットをご使用の場合は10cm以上離してください。



## 長期間ご使用にならない場合

専用回路のブレーカを「切」にしてください。

## 毎年の使い始めに

### ■お求めの販売店に点検依頼を!

- お買上げより数シーズン(3年ていど)たったとき
- 温泉地域など、特に腐食をおこしやすいところで使われているとき



ご自身での修理は故障や事故の原因となります。  
必ずお買上げの販売店などに依頼してください。

## 仕様

定 格	交流100V-510W(50/60Hz)		
1時間あたり 標準消費電力量 (Wh)	室温 10°C	室温 15°C	室温 20°C
	535	520	510
発 熱 体	セラミックヒータ		
ス イ ッ チ	プッシュ式スイッチ		
安 全 装 置	サーモスタット・温度ヒューズ・電流ヒューズ		
標 準 寸 法	高さ5.45cm 幅59.8cm 奥行17.9cm		
標 準 重 量	3.3kg		

■…標準消費電力量は日本電機工業会の測定方法に基づいて標準品を測定した値です。

## アフターサービスについて

### ①保証書(別に添付してあります)

保証書は「お買上げ日・販売店名」などの記入をご確認いただき販売店からお受取りのうえ、内容をよくお読みの後大切に保管してください。

保証期間——お買上げ日から1年間

### ②保証期間中は

保証書の規定に従ってお買上げの販売店が出張修理をさせていただきます。  
お買上げの販売店にご依頼にならない場合には、お近くの当社ご相談窓口(別紙ご参照)にご連絡ください。

〈連絡していただきたい内容〉

- ご住所・ご氏名・電話番号
- 製品名・形名・お買上げ日(保証書をご覧ください)
- 故障内容・異常の状況(できるだけ詳しく)
- 訪問ご希望日

### ③保証期間が過ぎているときは

お買上げの販売店へご依頼ください。  
修理により使用できる製品については、ご要望により有料で修理させていただきます。  
販売店にご依頼にならない場合には、お近くの当社ご相談窓口(別紙ご参照)にご連絡ください。

### ④補修用性能部品の最低保有期間

この製品の補修用性能部品(機能を維持するために必要な部品)の最低保有期間は、製造打ち切り後6年です。

### ⑤その他ご不明な点は

お買上げの販売店又はお近くの当社ご相談窓口(別紙ご参照)にお問い合わせください。

## 便利メモ (おぼえのため、記入されると便利です)

販売店名		お買上げ 年 月 日	年 月 日
	☎ ( )		
近くの当社 ご相談窓口		形名(品番)	DS-1BF
	☎ ( )		

松下電器産業株式会社

松下住設機器株式会社 暖房システム事業部

〒639-11 奈良県大和郡山市筒井町800番地 ☎(07435)6-1121