

Panasonic®

取扱説明書

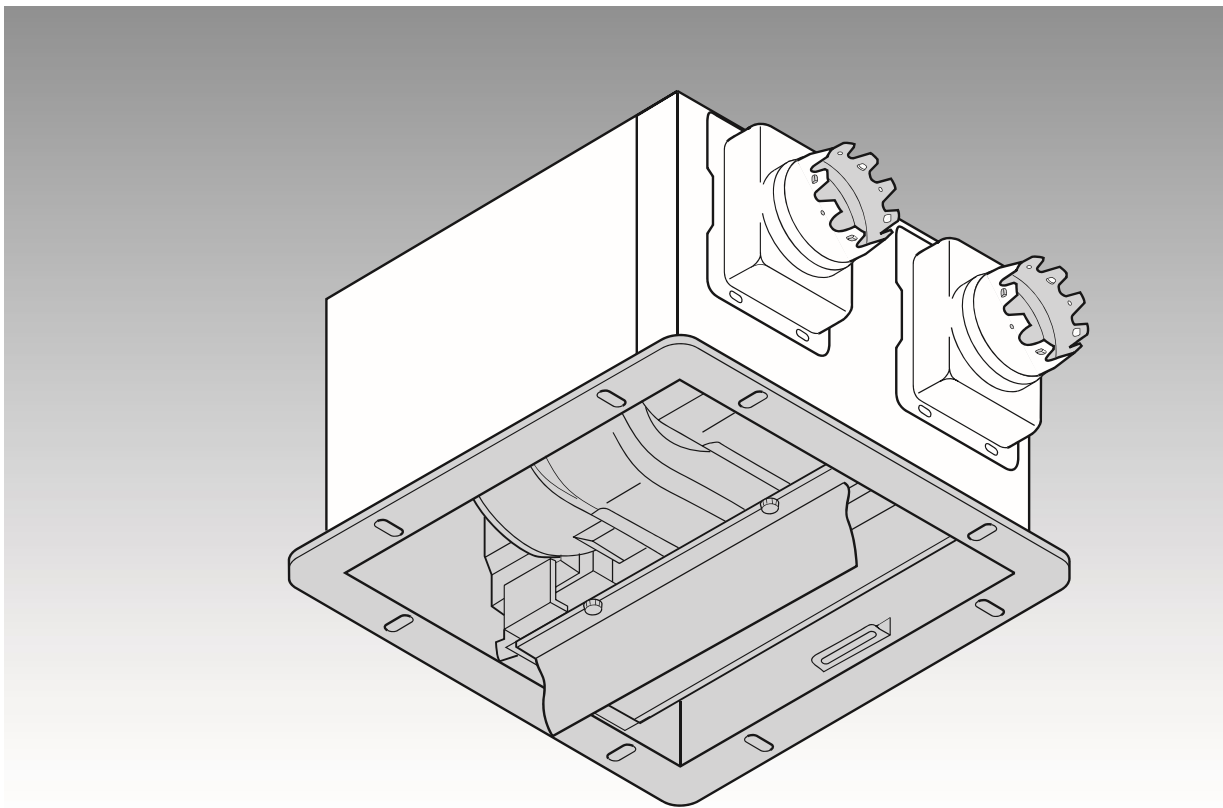
工事説明書別添付

気調換気扇

居室用

品番

FY-16ZBS3



保証書付き

このたびは パナソニック製品をお買い上げいただき、まことにありがとうございます。

- 取扱説明書をよくお読みのうえ、正しく安全にお使いください。
- ご使用前に「安全上のご注意」(2ページ) を必ずお読みください。
- 保証書は「お買い上げ日・販売店名」などの記入を確かめ、取扱説明書とともに大切に保管してください。

もくじ

安全上のご注意	2
各部の名前とはたらき	3
使いかた	4
お手入れのしかた	4~7
保証とアフターサービス	8
仕様	9
保証書	裏表紙





安全上のご注意

必ずお守りください





人への危害、財産の損害を防止するため、必ずお守りいただくことを説明しています。

■誤った使いかたをしたときに生じる危害や損害の程度を区分して、説明しています。

■お守りいただく内容を次の図記号で説明しています。(次は図記号の例です)

 警告 「死亡や重傷を負うおそれがある内容」です。	 してはいけない内容です。
 注意 「軽傷を負うことや、財産の損害が発生するおそれがある内容」です。	 実行しなければならない内容です。

 警告	
 分解禁止 絶対に分解したり修理・改造しない 火災・感電・けがの原因となります。 ●修理はお買い上げの販売店・工事店またはこの説明書に記載の「修理に関するご相談窓口」へご相談ください。	 水ぬれ禁止 水につけたり、水や洗剤をかけたりしない（モーター、スイッチなどの電気部品） ショートや感電のおそれがあります。
 ぬれ手禁止 電源スイッチをぬれ手で切／入しない 感電のおそれがあります。	 禁止 ガス漏れの際は換気扇のスイッチを入れたり切ったりしない スイッチ火花によりガス爆発の原因となります。
	 お手入れの際は、電源スイッチを切る 感電やけがをすることがあります。

 注意	
 接触禁止 運転中は羽根の中に指や物を入れない けがのおそれがあります。	 部品は確実に取り付ける 落下により、けがをするおそれがあります。 お手入れの際は、ゴム手袋を使用する 板金・樹脂部品などの切り口や本体の突起、角などでけがをすることがあります。 設置工事は必ず専門の工事業者に依頼する けがをするおそれがあります。
 本体は、しっかり取り付いているか、確認する 落下により、けがをするおそれがあります。	
使用を終了した製品は放置せず、撤去する 万一の場合、落下によりけがをするおそれがあります。	

お願い

■高温（40℃以上）になる場所で使わないでください。
製品の変形やモーターの寿命を縮める原因となります。

■点検口があるか、ご確認ください。
保守点検ができない場合があります。

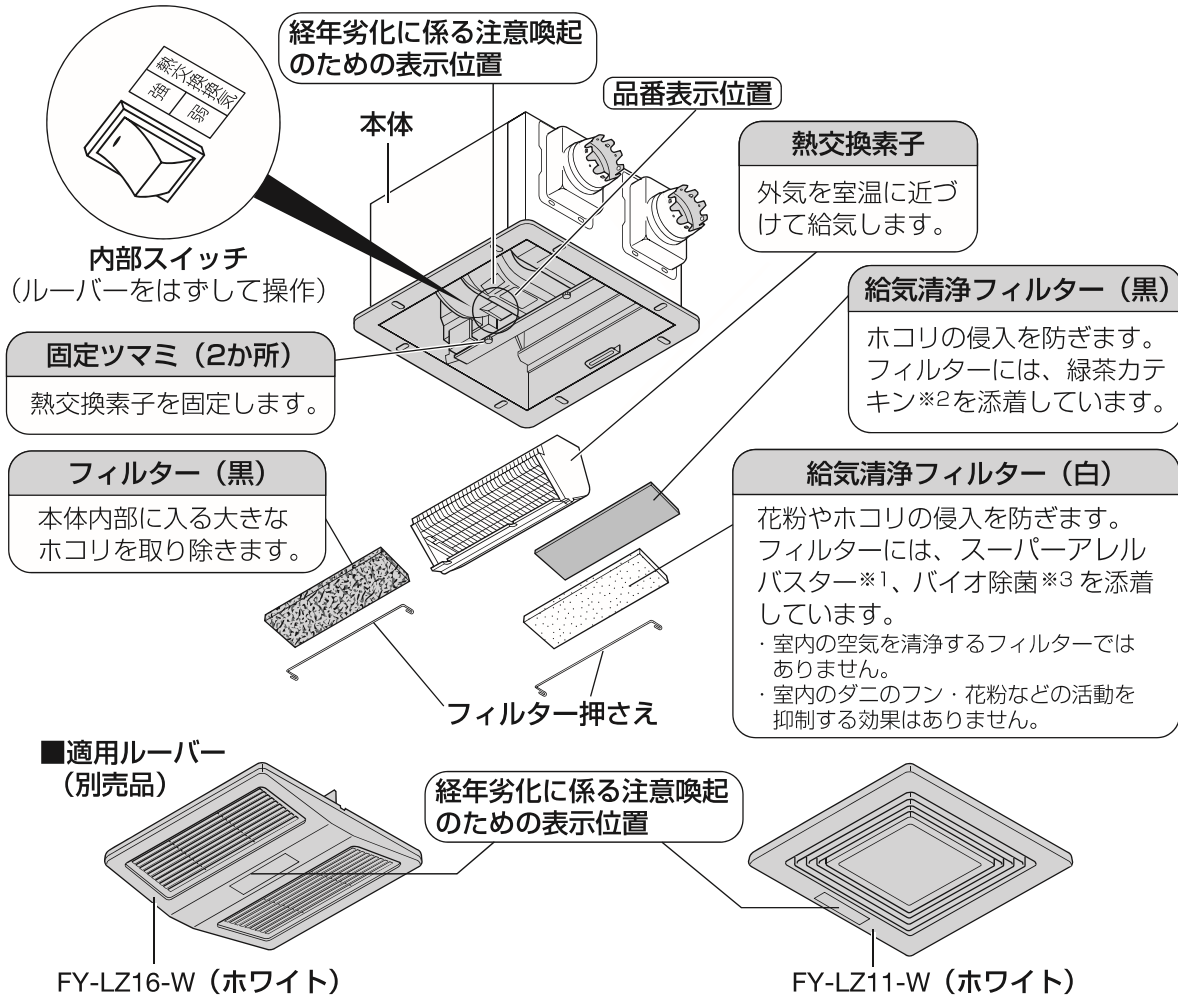
■台所など、油煙の発生する場所や有機溶剤がかかる場所で使わないでください。
ルーバーなどの破損の原因となります。

■傾斜のある天井面・壁には取り付けないでください。
雨水の浸入や故障の原因となります。

各部の名前とはたらき

品番および経年劣化に係る注意喚起のための表示位置

お願い 品番をご確認ください。(修理依頼などのアフターサービスをご利用の際に、品番が必要になります)



※1 スーパーアレルバスター：フィルターで捕まえたダニのフン・花粉など*を抑制します。

・試験機関：(地独)大阪市立工業研究所
・試験方法：ダニアレル物質などの低減を酵素免疫測定法により確認

* ヤケヒョウヒダニ(死がい・フン)、コナヒョウヒダニ(死がい・フン)、スギ花粉、ヒノキ花粉、ブタクサ花粉、カモガヤ花粉(イネ科)、猫フケ、犬フケ、カビ菌、小麦粉。(12種類)

※2 緑茶カテキン：フィルターで捕まえたウイルスを抑制します。

(カテキンはお茶から採った成分です)

・試験機関：(一財)北里環境科学センター
・試験方法：ウイルスの抑制率をブラーク法により確認

給気清浄フィルターは、「カテキン」特有のニオイがすることがありますが無害です。

※3 バイオ除菌：フィルターで捕まえた浮遊菌・カビ菌の繁殖を抑制します。

・試験機関：(一財)日本食品分析センター
・試験方法：標準寒天培地を用いた寒天平板培養法により確認

使いかた

■スイッチ（別売品）の操作

(FY-SV22W使用の場合)

電源スイッチ

- 運転……ランプ赤色点灯
- 停止……ランプ緑色点灯

スイッチ
(別売品)

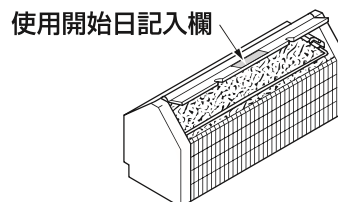
切換スイッチ

急速換気・熱交換換気運転を切り換えます。

- 急速換気……汚れた空気を換気するとき
- 熱交換換気……熱交換換気をするとき

■フィルター使用開始日記入のお願い

本換気扇運転開始のときに、熱交換素子の使用開始日記入欄に使用開始日を市販の油性ペンなどで記入してください。



熱交換換気とは

室内の汚れた空気と室外の新鮮な空気を入れ換えます。そのとき、外気を室温に近づけて取り入れるので、冷暖房時でも、室温の急激な変化が防止でき、快適な換気ができます。

室内 汚れた空気 室外 汚れた空気

外気温度はUターン

室内温度はUターン

熱交換して暖められた(冷やされた)新鮮な空気

熱交換素子

お手入れのしかた (2か月に1回程度)

警告			
 ぬれ手禁止	<p>電源スイッチをぬれ手で切/入しない 感電のおそれがあります。</p>		<p>お手入れの際は、電源スイッチを切る 感電やけがをすることがあります。</p>
 水ぬれ禁止	<p>水につけたり、水や洗剤をかけたりしない(モーター、スイッチなどの電気部品) ショートや感電のおそれがあります。</p>		



注意



お手入れの際は、
ゴム手袋を使用
する

板金・樹脂部品など
の切り口や本体の
突起、角などで
けがをすることが
あります。

お願い

■高い所での作業となりますので足場には十分お気を付けてください。

■お手入れ後、熱による乾燥はしないでください。
変形、変質の原因となります。



■台所用中性洗剤をお使いください。

住宅用、家具用アルカリ性合成洗剤などは樹脂部の変色、破損のおそれがあります。

下記のようなものなどは使用しないでください。



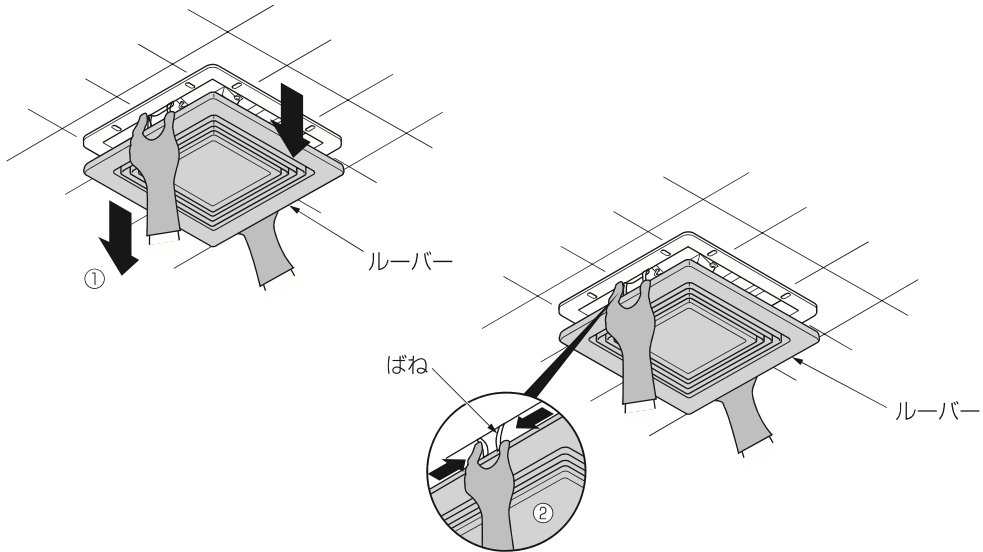
お手入れには、パナソニック推奨のネオマライト.H (FY-XA300)をおすすめします。

ネオマライト.Hは、換気扇やレンジフードの油汚れを落とすために最適な台所用アルカリ性合成洗剤です。樹脂部品への影響については十分に確認しておりますが、その他アルカリ性合成洗剤については変色・破損のおそれがありますので使用しないでください。

ネオマライト.Hは、最寄りのパナソニック販売店でお買い求めいただけます。ご使用時は本体に表示している使用方法、ご使用上の注意をよくお読みください。

■はずしかた (イラストのルーバーはFY-LZ11を使用した場合です。)

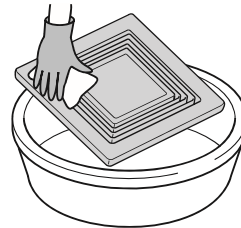
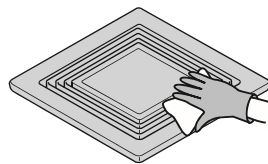
- ①指をルーバーに引っ掛け、少し下げ、
- ②ばねをせばめてはずす。



ルーバー

■汚れをとる

- 水または台所用中性洗剤に浸した布でふきとる。
- 汚れがひどい場合は
 - ①ぬるま湯に浸し台所用中性洗剤で洗う。
 - ②自然に乾燥させる。



お願い

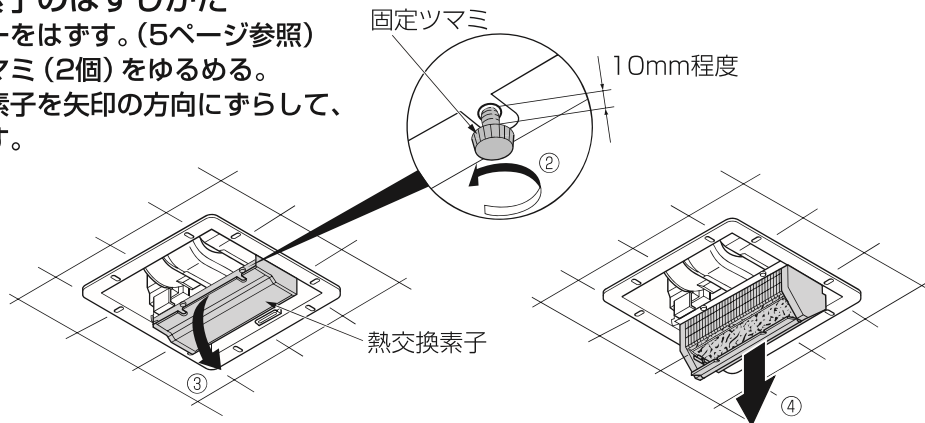
※FY-LZ11ルーバーに、天井材を挿入した場合は、水洗いしないでください。

お手入れのしかた (2か月に1回程度) (続き)

熱交換素子

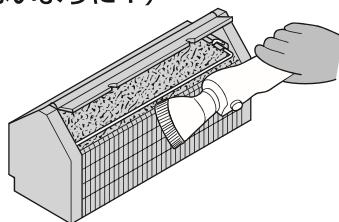
■熱交換素子のはずしかた

- ①ルーバーをはずす。(5ページ参照)
- ②固定ツマミ (2個) をゆるめる。
- ③熱交換素子を矢印の方向にずらして、
- ④引きだす。



■汚れをとる

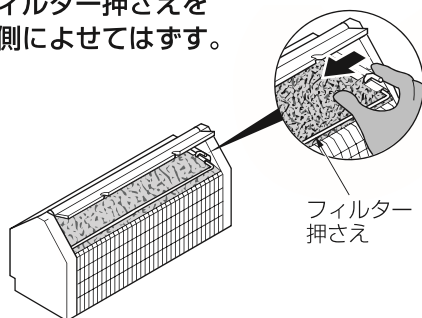
- 掃除機で、表面のゴミ・ホコリを吸い取る。
(熱交換素子の目をつぶさないように！)



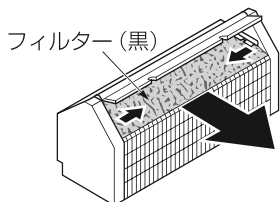
フィルター (黒)

■はずしかた

- ①フィルター押さえを内側によせてはずす。

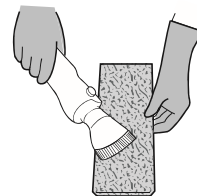


- ②フィルターを中央によせて引きだす。



■汚れをとる

- 掃除機で、表面のゴミ・ホコリを吸い取る。



- 汚れがひどい場合は、
- ①台所用中性洗剤を入れたぬるま湯に浸し、押し洗う。
- ②自然乾燥させる。(火であぶらない)

お願い

- ※交換する場合は別売のフィルター (サービスパーツ No.FFV2510142) をご利用ください。
- ※使用済みフィルターは、お住まいの地域の処理方法に従って廃棄してください。
材質：ポリウレタン (フィルター (黒))
- ※火にあぶることはしないでください。

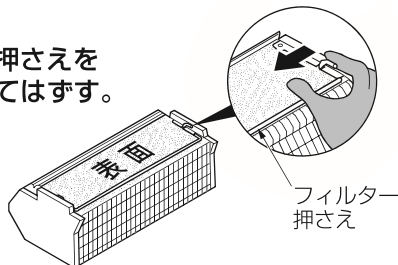
フィルター

給気清浄フィルター

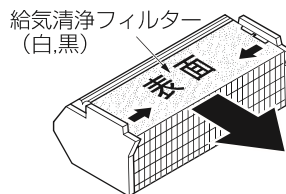
給気清浄フィルター (白) には、「スーパーアレルバスター」を添着しているため表面が少し茶色に見えます。

■はずしかた

① フィルター押さえを内側によせてははずす。



② フィルターを中央によせて引きだす。



■汚れをとる

給気清浄フィルター (白)

- 掃除機で、ホコリを吸い取る。または、軽く手ではたく。
- 汚れがひどい場合は、下記の手順で水洗いをしてください。(水洗いは6か月に1回程度を目安としてください。)
- ① 台所用中性洗剤を入れたぬるま湯に浸し、軽く数回(4~5回)押し洗いをする。洗いすぎるとフィルター表面が色落ちし、「スーパーアレルバスター」の機能低下が早まる原因となります。

もみ洗いはしないでください!

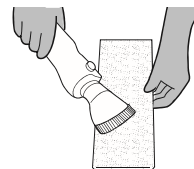
② 自然乾燥させる。

お願い

- ※ 5~6回のお手入れ(給気清浄フィルター(白)の水洗い)を目安に、別売の給気清浄フィルター(白黒セット)(FY-FB3612A)と交換してください。
- ※ 火にあぶることはしないでください。
- ※ 使用済みフィルターは、お住まいの地域の処理方法に従って廃棄してください。
- 材質: ポリエステル/モダアクリル(給気清浄フィルター(白))、モダアクリル(給気清浄フィルター(黒))

給気清浄フィルター (黒)

- 掃除機で、ホコリを吸い取る。または、軽く手ではたく。(掃除機に吸い込まれないようにしっかり押さえておこなってください。)

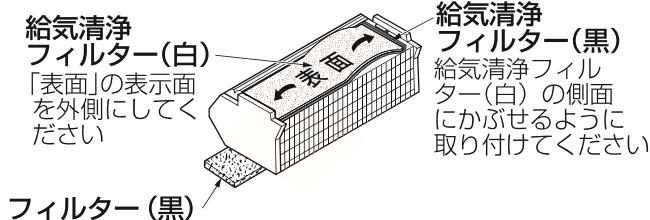


水洗いはしないでください!

「緑茶カテキン」は水溶性のため、水洗いをすると、機能が低下します。

■取り付けかた

- はずしかたの逆の順序で取り付けてください。
- 「表面」の表示面を外側にして取り付けてください。
- フィルターは下図を参考にして、まちがいないで取り付けてください。



お手入れ後の組み立ては

はずしかたの逆の順序でおこなってください。

保証とアフターサービス(よくお読みください)

使いかた・お手入れ・修理などは…

■まず、お買い求め先へご相談ください。

▼お買い上げの際に記入されると便利です

販売店名	
電話	() -
お買い上げ日	年 月 日

修理を依頼されるときは

「使いかた」(4ページ)でご確認のあと、直らないときは、まず電源を切って、お買い上げ日と右の内容をご連絡ください。

- | | |
|--------|-----------|
| ●製品名 | 気調換気扇 |
| ●品番 | FY-16ZBS3 |
| ●故障の状況 | できるだけ具体的に |

●保証期間中は、保証書の規定に従って出張修理いたします。

保証期間：お買い上げ日から本体1年間

●保証期間終了後は、診断をして修理できる場合はご要望により修理させていただきます。

※修理料金は、次の内容で構成されています。

技術料 診断・修理・調整・点検などの費用

部品代 部品および補助材料代

出張料 技術者を派遣する費用

※補修用性能部品の保有期間 **6年**

当社は、本製品の補修用性能部品(製品の機能を維持するための部品)を、製造打ち切り後6年保有しています。

■転居や贈答品などでお困りの場合は、10ページに記載のご相談内容に応じた窓口へご相談ください。

【ご相談窓口におけるお客様の個人情報のお取り扱いについて】

パナソニック株式会社およびグループ関係会社は、お客様の個人情報をご相談対応や修理対応などに利用させていただき、ご相談内容は録音させていただきます。また、折り返し電話をさせていただくために発信番号を通知いただいております。なお、個人情報を適切に管理し、修理業務等を委託する場合や正当な理由がある場合を除き、第三者に開示・提供いたしません。個人情報に関するお問い合わせは、ご相談いただきました窓口にご連絡ください。

仕様

定格：単相100V, 50/60Hz

品番	風量調節	消費電力(W)	換気風量(m ³ /h)	騒音(dB)	熱交換率(%)	質量(kg)	
FY-16ZBS3	急速換気	40.5/44.0	203/205	38/38	—	11.5	
	熱交換換気	強	21.0/23.0	81/80	34/34		71/72
		弱	19.5/20.5	65/64	30/30		75/76

上記仕様は静圧 0Pa (パスカル) 時の値です。

静圧 0Pa (パスカル) とは、換気扇におよぼす圧力が「0 (ゼロ)」の状態を示します。

別売品 交換用フィルター (最寄りのパナソニック販売店でお買い求めください。)

品名	品番	数量
給気清浄フィルター (白黒セット)	FY-FB3612A	1個
フィルター (黒)	FFV2510142	1個

長期使用製品安全表示制度に基づく本体表示について

(本体への表示内容)
 ※経年劣化により危害の発生が高まるおそれがあることを注意喚起するために電気用品安全法で義務付けられた右の内容の表示を本体におこなっています。

(設計上の標準使用期間とは)
 ※運転時間や温湿度など、標準的な使用条件に基づく経年劣化に対して、製造した年から安全上支障なく使用することができる標準的な期間です。
 ※設計上の標準使用期間は、無償保証期間とは異なります。また、偶発的な故障を保証するものでもありません。

●「経年劣化とは」
 長期間にわたる使用や放置に伴い生ずる劣化をいいます。



【製造年】本体に西暦4ケタで表示してあります。
 【設計上の標準使用期間】15年
 設計上の標準使用期間を超えてお使いいただいた場合は、経年劣化による発火・けが等の事故に至るおそれがあります。

■標準使用条件 日本工業規格 JIS C 9921-2 による

環境条件	電圧	单相100Vまたは单相200V	機器の定格電圧による
	周波数	50Hzまたは / および60Hz	
	温度	20℃	JIS C 9603参照
	湿度	65%	
設置条件	標準設置	機器の工事説明書による	
負荷条件	定格負荷 (換気量)	機器の取扱説明書による	
	想定時間	1年間の換気時間 ^{a)}	
	使用時間	台所 2410時間/年 居室 2193時間/年 トイレ 2614時間/年 浴室 1671時間/年	

注^{a)} 常時換気 (24時間連続換気) のものは、8760時間/年とする。

パナソニック 総合お客様サポートサイト <http://www.panasonic.com/jp/support/>

換気送風商品
使い方・お手入れなどのご相談窓口



フリーダイヤル
0120-878-314

受付時間 9:00~20:00 (年中無休)

パナは サインチョン

■FAX **0570-044-500**

Help desk for foreign residents in Japan
 Tokyo (03) 3256-5444 Osaka (06) 6645-8787

Open: 9:00 - 17:30
 (closed on Saturdays/Sundays/national holidays)

パナソニック
修理に関するご相談窓口



フリーダイヤル
0120-878-554

■上記電話番号がご利用
 いただけない場合 **03-6633-6700**
 ■FAX フリーダイヤル **0120-878-225**




パナは イイヨ

■上記電話番号がご利用
 いただけない場合 **06-6906-1090**

便利な修理サービスサイト
<http://club.panasonic.jp/repair/>

パナソニックエコソリューションズ
修理に関するご相談窓口



フリーダイヤル
0120-872-150

■上記電話番号がご利用
 いただけない場合 **06-6906-1090**

365日
 受付9時~20時


パナニ イコー

パナソニック エコソリューションズ 修理サービスサイト
<http://sumai.panasonic.jp/support/repair/>

※電話番号、受付時間などが変更になることがあります。

・掲載サイトおよび動画の視聴は無料ですが、通信料金はお客様のご負担となります。
 (パケット定額サービスに未加入の場合、高額になる可能性があります)
 ・ご使用の回線 (IP 電話やひかり電話など) によっては、回線の混雑時に数分で切れる場合があります。
 ・上記のURLはお使いの携帯電話等により、正しく表示されない場合があります。

愛情点検



長年ご使用の換気扇の点検を!

**ご使用
 中止**

**こんな症状
 はありませ
 んか**

- ・スイッチを入れても回転音が不規則に聞こえたり回転しない。
- ・運転中に異常音がしたり振動がある。
- ・異臭がする。
- ・その他、異常を感じる。

このような症状のときは、使用を中止し、故障や事故の防止のため、電源を切り、必ずお買い上げの販売店または工事店に点検・修理を依頼してください。

パナソニック株式会社
パナソニック エコシステムズ株式会社
 〒486-8522 愛知県春日井市鷹来町字下仲田4017番
 © Panasonic Ecology Systems Co., Ltd. 2017

〈無料修理規定〉

- 取扱説明書、本体貼付ラベル等の注意書に従った使用状態で保証期間内に故障した場合には、無料修理をさせていただきます。
 - (イ) 無料修理をご依頼になる場合には、お買い上げの販売店にお申しつけください。
 - (ロ) お買い上げの販売店に無料修理をご依頼にならない場合には、修理ご相談窓口にご連絡ください。
 - (ハ) この商品は出張修理をさせていただきますので、修理に際し本書をご提示ください。
- ご転居の場合の修理ご依頼先等は、お買い上げの販売店または修理ご相談窓口にご相談ください。
- ご贈答品等で本保証書に記入の販売店で無料修理をお受けになれない場合には、修理ご相談窓口へご連絡ください。
- 保証期間内でも次の場合には原則として有料にさせていただきます。
 - (イ) 使用上の誤り及び不当な修理や改造による故障及び損傷
 - (ロ) お買い上げ後の取付場所の移設、輸送、落下などによる故障及び損傷
 - (ハ) 火災、地震、水害、落雷、その他天災地変及び公害、塩害、ガス害（硫化ガスなど）、異常電圧など、**見本** 以外の使用電源（電圧、周波数）などによる故障及び損傷
 - (ニ) 車輛、船舶等に搭載された場合に発生する故障及び損傷
 - (ホ) 本書のご提示がない場合
 - (ヘ) 本書にお買い上げ年月日、お客様名、販売店名の記入のない場合、あるいは字句を書き替えられた場合
 - (ト) 離島または離島に準ずる遠隔地へ出張修理を行う場合の出張に要する実費
- 本書は日本国内においてのみ有効です。
- 本書は再発行いたしませんので大切に保管してください。
- 修理ご相談窓口は取扱説明書の保証とアフターサービス欄をご参照ください。

修理メモ

- ※お客様にご記入いただいた個人情報(保証書控)は、保証期間内の無料修理対応及びその後の安全点検活動のために利用させていただく場合がございますのでご了承ください。
- ※この保証書は、本書に明示した期間、条件のもとにおいて無料修理をお約束するものです。したがって、この保証書によって保証書を発行している者(保証責任者)、及びそれ以外の事業者に対するお客様の法律上の権利を制限するものではありませんので、保証期間経過後の修理についてご不明の場合は、お買い上げの販売店または修理ご相談窓口にお問い合わせください。
- ※保証期間経過後の修理や補修用性能部品の保有期間については取扱説明書をご覧ください。
- ※This warranty is valid only in Japan.

Panasonic

出張修理

気調換気扇保証書

本書はお買い上げの日から下記期間中故障が発生した場合には
本書裏面記載内容で無料修理を行うことをお約束するものです。
ご記入いただきました個人情報の利用目的は本書裏面に記載し
ております。お客様の個人情報に関するお問い合わせは、お買い
上げの販売店にご連絡ください。詳細は裏面をご参照ください。

品番	FY-16ZBS3		
保証期間	お買い上げ日から 本体 1年間		
※ お買い上げ日	年	月	日
※ お客様	ご住所	様	
	お名前	様	
	電話 ()	-	
※ 販売店	住所・販売店名		
	電話 ()	-	

パナソニック株式会社

パナソニック エコシステムズ株式会社

〒486-8522 愛知県春日井市鷹来町字下仲田4017番 TEL(0568)81-1511 (大代表)

ご販売店様へ ※印欄は必ず記入してお渡しく下さい。

(株)パナソニック

(株)パナソニック