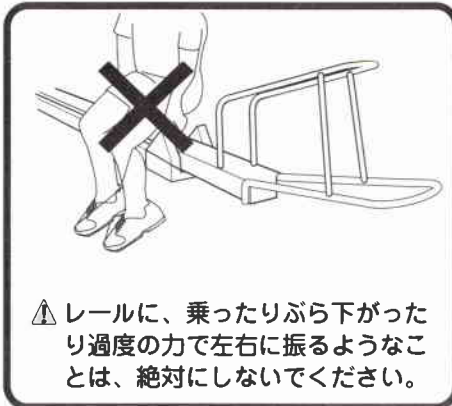


2段式自転車ラックの使用法

危険ですので改造は絶対にしないでください。TC-TGF型
 誤った使用での事故や破損に関しては責任を負いかねます。
 ●ラックや自転車に体をぶつけたり指などを挟まないように注意してください。
 ●28インチ以上・20kgf以上の電動アシスト式自転車は収納できません。

使用上の注意



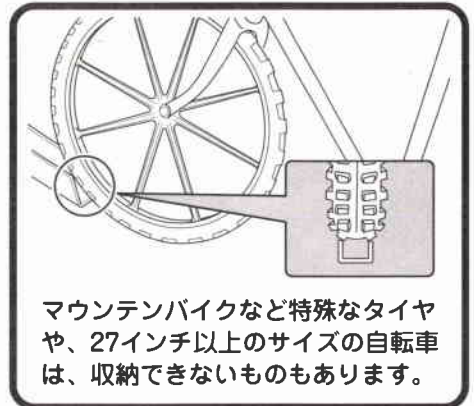
⚠ レールに、乗ったりぶら下がったり過度の力で左右に振るようなことは、絶対にしないでください。



⚠ 子供が自転車を収納する時は、安全のため下段の方に収納するようにしてください。



後ろのカゴ、幼児用のイス、大型リアキャリア等付の自転車は、必ず上段に収納してください。



マウンテンバイクなど特殊なタイヤや、27インチ以上のサイズの自転車は、収納できないものもあります。

上段に駐車する場合



1 可動レールの取手を少し持ち上げ、手前にゆっくり引き出します。



2 そのまま取手から手を放さずに、可動レールを地面までゆっくり降ろします。
安全性及び持ち上げ力軽減の為、レールを下げる際約10kgの力が必要です。



3 自転車をしっかり持ち、前輪を可動レールに乗せ、後輪が完全にレールに納まるまで押し上げます。



4 可動レールに自転車が完全に乘っている事を確認してから、腰をかがめ両手で取手を持ちゆっくり持ち上げます。



5 水平になったら、ストッパーに当たるまで前に押し込みます。

自転車を取り出す場合は、上段に駐車する場合は逆順に操作します。
 ⑤ ↓ ④ ↓ ③ ↓ ② ↓ ① の順

下段に駐車する場合

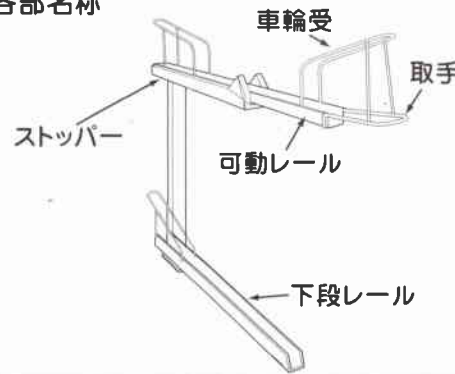


1 前輪を、下段レールのガイドに乗せます。



2 自転車の後輪が、完全に下段レールに乗るまで、前に押し込んでください。

各部名称



〔収納可能な自転車寸法・重量〕

()内は荷台付

	自転車収納箇所	タイヤの全長	ハンドルの中央高さ	ハンドルの幅	タイヤ幅	重量
低位用	上段に収容する場合	1840mm	1040mm	600mm	50mm	20kgf以下
	下段に収容する場合	1770mm (1640mm)				
高位用	上段に収容する場合	1840mm	1070mm	600mm	50mm	
	下段に収容する場合	1770mm (1640mm)				

※盗難防止の為、自転車には必ず施錠してください。

NEW
新製品

DAIKEN

不着式で着地音がしない静かなラック!!

2段式静音不着式自転車ラック

操作性に優れ、自転車の出し入れがしやすいラック。

静音ラック



TC-TGF型

- 不着式なので着地音がせず静かです。
- ガススプリングとコロは交換しやすいユニット式。
- 上段レールは自転車の横倒れを防ぐ車輪ガイド付。
- レール収納時の音を軽減するストッパー付。
- 450mmピッチで設置。
- 天井高さは2500mm以上。

オプション

- ナンバーシール
- 下段レール8度振りスペーサー
(下段後カゴ付自転車対応)

■収納可能自転車

全長	上段:1840mm・下段:1770mm
ハンドル幅	600mm
ハンドル高さ	上段:1100mm・下段:1040mm
タイヤ幅	50mm
タイヤ径	20~27インチ
重量	20kg

スライドラックの上の空間を有効利用できるラック。

静音ラック



TC-SRGF型

- スライドラックの上の空間を有効利用できます。
- 不着式なので着地音がせず静かです。
- ガススプリングとコロは交換しやすいユニット式。
- 上段レールは自転車の横倒れを防ぐ車輪ガイド付。
- レール収納時の音を軽減するストッパー付。
- 600mmピッチで設置。
(450mmピッチで設置可能な製品もあります。)
- 天井高さは2600mm以上。

オプション

- ナンバーシール

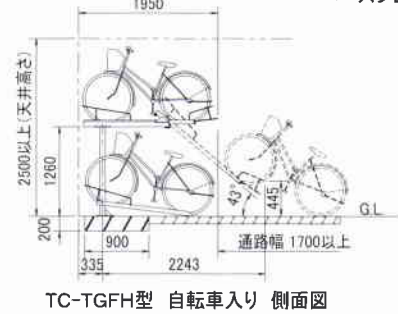
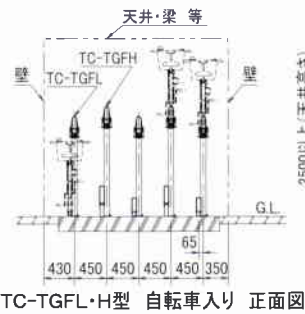
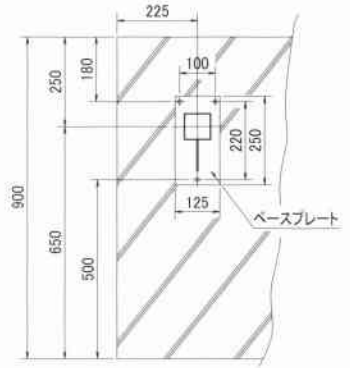
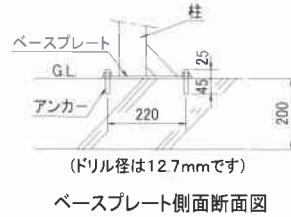
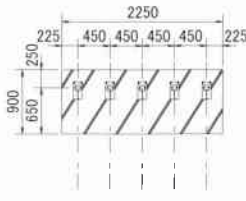
■収納可能自転車

全長	1840mm
ハンドル幅	600mm
ハンドル高さ	1100mm
タイヤ幅	50mm
タイヤ径	20~27インチ
重量	20kg

上段:2段式ラック TC-SRGF型
下段:スライドラック SR-C型(18インチ)

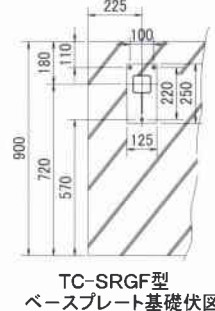
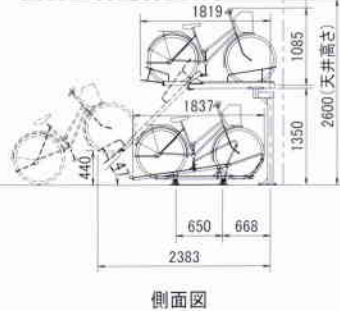
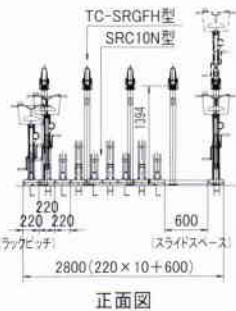
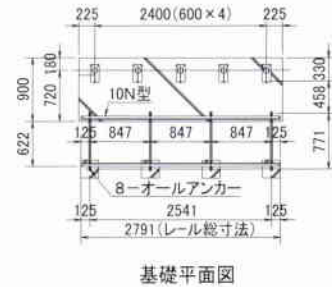
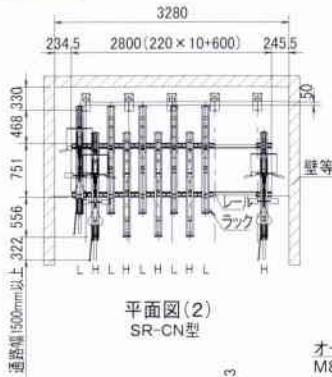
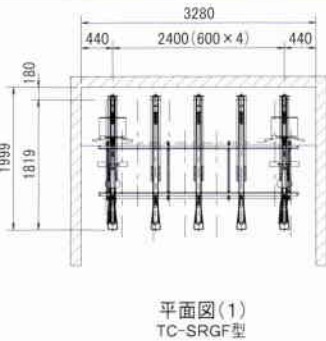
TC-TGF型

※天井がある場合は高さ2500mm以上必要。



TC-SRGFH型 + SR-C型 [Nタイプ]

※天井がある場合は高さ2600mm以上必要。



主要部材仕様表

TC-TGF
TC-SRGF
共通

※部材図は縮尺ではありません

1 柱	2 上段フレーム	3 可動レール	4 前輪ガイド・後輪ガイド	5 取手、スタンド	6 下段レール	7 ベースプレート	8 アンカー
材質:一般構造用角形鋼管 色:オースタムグレー	材質:熱間圧延鋼板 色:オースタムグレー	材質:熱間圧延鋼板 色:オースタムグレー	材質:丸鋼(φ8) 色:オースタムグレー	材質:丸鋼(φ10) 色:オースタムグレー	材質:熱間圧延鋼板 色:オースタムグレー	材質:平鋼 色:オースタムグレー	オールアンカー Cタイプ M12×70

⚠️ ご注意

- 自転車の収容目的以外には使用しないでください。 ●自転車のサイズや形状により、収容できない場合があります。
- 27インチを超える自転車は収納できない場合があります。 ●マウンテンバイク等タイヤの太い自転車は収納できない場合があります。
- 特殊なハンドルや後カゴの付いた自転車は、下段に入らない場合には上段へ収納してください。 ●みだりに改造・変更はしないでください。



株式会社 **ダイケン**

本社:大阪市淀川区新高2-7-13 ☎(06)6392-5321

札幌支店 ☎(011)232-3017 盛岡営業所 ☎(019)648-2220 静岡営業所 ☎(054)237-5375 東京西出張所 ☎(042)567-1338
 東京支店 ☎(03)3633-6551 仙台営業所 ☎(022)235-4380 岡山営業所 ☎(086)297-9100 ホームセンター課 ☎(03)3633-6552
 名古屋支店 ☎(0586)77-7561 埼玉営業所 ☎(048)667-9381 広島営業所 ☎(082)294-9181
 大阪支店 ☎(06)6392-5556 神奈川営業所 ☎(045)316-3901 福岡営業所 ☎(092)482-8112

<http://www.daiken.ne.jp>

■商品の価格と仕様は予告なく変更する場合があります。 ■表示価格に運賃、工事費、消費税は含まれておりません。 ■印刷の色と商品の色が多少異なる場合があります。予めご了承ください。

2009年12月印刷