

## 4. 修理を依頼する前に

このような症状があれば点検してください。

- コントロールスイッチを入れても羽根が回転しない。(ブレーカーが切れていたり停電ではありませんか?)
- 換気量が不足する。(屋外フードにほこりが堆積していませんか?)
- 運転中に異常音や振動がする。(グリルや本体が確実に取付けられていますか?)
- グリルがはずれかけている。(傾いている)(本体に確実に取付けてください)

点検・処置をしても直らないときは

電源を切って必ず販売店に点検・修理を依頼してください。

費用については販売店と相談してください。

※取付場所によってはダクト配管が長くなったり、曲がり部分が多くなる場合があります。この場合、換気扇への負担が大きくなり、回転数が上がって風切り音が大きくなりますが異常ではありません。

## 5. アフターサービス

三菱ダクト用換気扇のアフターサービスは、お買上げの販売店がお近くの「三菱電機 修理窓口・ご相談窓口」にご相談ください。長年ご使用いただくためには換気扇のメンテナンスが必要です。モーターは消耗部品です。

### ■補修用性能部品の保有期間


当社は、この換気扇の補修用性能部品を、製造打ち切り後6年保有しています。補修用性能部品とは、その製品の機能を維持するために必要な部品です。

## 6. 仕様

形名	電圧(V)	消費電力(W)		風量(m³/h)		騒音(dB)		質量(kg)
		50Hz	60Hz	50Hz	60Hz	50Hz	60Hz	
VD-10ZC7	100	8.4	8.8	85	85	27.5	27.5	1.4
VD-10ZC7-C	100	8.4	8.8	85	85	28.0	28.0	1.4
VD-10ZCX7	100	8.4	8.8	85	85	28.0	28.0	1.4
VD-13ZC7	100	13.5	15.0	120	120	31.5	31.5	1.6
VD-13ZSC7	100	13.0	14.5	120	120	31.0	31.0	1.6
VD-13ZC7-C	100	13.5	15.0	120	120	32.0	32.0	1.6
VD-13ZCX7	100	13.5	15.0	120	120	31.0	31.0	1.6
VD-15ZC7	100	14.5	15.5	175	167	32.0	31.0	2.5
VD-15ZPC7	100	21.0	23.0	212	206	35.5	35.0	2.5
VD-15ZCX7	100	14.5	15.5	175	167	32.0	31.0	2.5
VD-17ZSC7	100	21.0	23.0	230	220	34.5	34.0	2.6
VD-18ZC7	100	22.0	25.0	300	300	30.0	30.0	3.9
VD-20ZC7	100	39.0	43.0	400	380	36.5	35.5	4.1

※特性はJIS C 9603に基づく開放時の値です。

※騒音値は無響室での測定値です。実取付状態では反響音等を含むためこれよりも高くなります。

愛情点検	☆長年ご使用の換気扇の点検を!	
 <p>ご使用の際このようなことはありませんか。</p> <ul style="list-style-type: none"> <li>● スイッチを入れても羽根が回転しない。</li> <li>● 運転中に異常音や振動がする。</li> <li>● 回転が遅いまたは不規則。(モーターはメンテナンスが必要な部品です)</li> <li>● こげ臭いにおいがする。</li> <li>● 本体取付部に腐食、破損等がある。</li> </ul>	<p><b>使用中止</b></p> <p>故障や事故防止のため、電源を切って必ず販売店にご連絡ください。点検・修理に要する費用は販売店にご相談ください。</p>	<p>この製品には地球環境保護の一環として再資源化ができるように主なプラスチック部品に材質名を表示しています。材質名は主材料にISO規定の略号を使用。</p>
		<p>お客様メモ</p> <p>サービスを依頼されるとき便利です。</p>

TEL 3720-0111 FAX 3720-8556

**三菱電機株式会社**

中津川製作所 〒508-8666 岐阜県中津川市駒場町1番3号 電話 0573-66-2111

この説明書は、再生紙を使用しています。

# mitsubishi

## ダクト用換気扇〔浴室・トイレ・洗面所用〕

グリル形式	十字格子タイプ		インテリア格子タイプ	インテリアタイプ
形名	VD-10ZC7	VD-17ZSC7	VD-10ZC7-C	VD-10ZCX7
	VD-13ZC7	VD-18ZC7	VD-13ZC7-C	VD-13ZCX7
	VD-13ZSC7	VD-20ZC7		VD-15ZCX7
	VD-15ZC7			
	VD-15ZPC7			

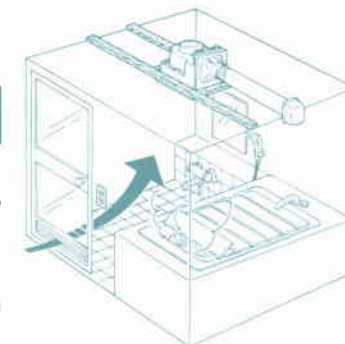
## 取扱説明書

## お客さま用

この製品の運転にはコントロールスイッチが必要です。コントロールスイッチの位置を確認してください。

お客さま自身では取付けないでください。(安全や機能の確保ができません)

- この製品は日本国内用ですので日本国外では使用できず、またアフターサービスもできません。This appliance is designed for use in Japan only and can not be used in any other country. No servicing is available outside of Japan.
- 正しく安全にお使いいただくためにこの説明書を必ずお読みください。なお、ご使用前に「安全のために必ず守ること」を確認して、正しく安全にお使いください。
- お読みになった後は、お使いになる方がいつでも見られるところに同梱の「三菱電機修理窓口・ご相談窓口のご案内」とともに保管してください。

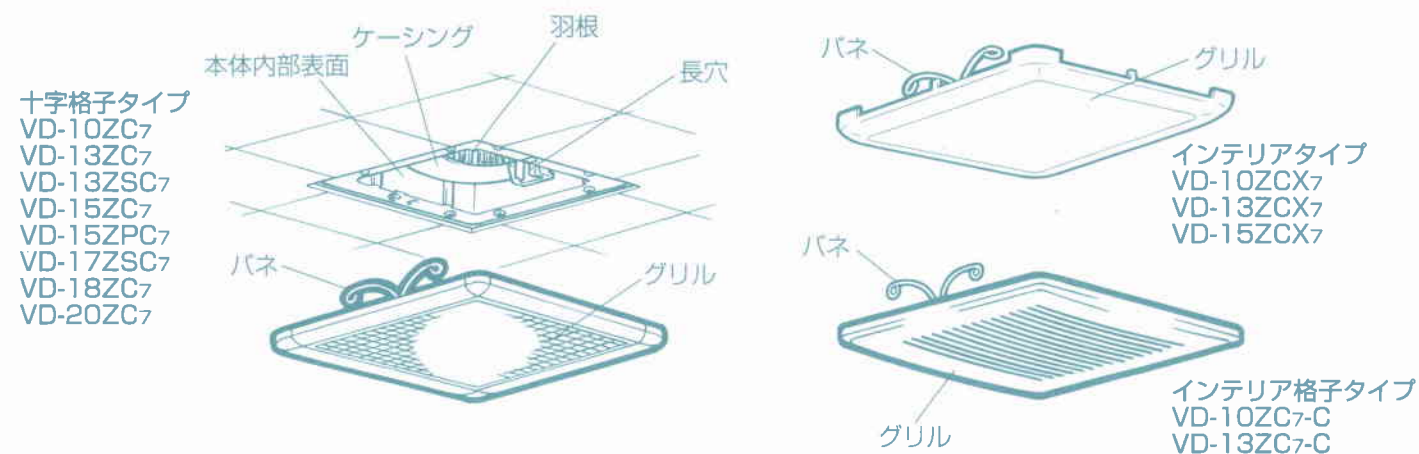


## 1. 安全のために必ず守ること

誤った取扱いをしたときに生じる危険とその程度を、次の表示で区分して説明しています。

警告	注意
<p><b>警告</b> 誤った取扱いをしたときに死亡や重傷などに結びつく可能性があるもの</p> <p><b>禁止</b></p> <ul style="list-style-type: none"> <li>● 内釜式風呂を据付けた浴室では使用しない 排気ガスが浴室内に逆流し、一酸化炭素中毒をおこす原因。</li> <li>● ガス漏れに気付いたときは、換気扇のスイッチの入・切をしない 爆発や引火の原因。</li> <li>● 本体各部に直接水やお湯、かび取り剤等をかけない ショートや感電の原因。</li> <li>● 改造や工具を必要とする分解はしない 火災・感電・けがの原因。</li> </ul> <p><b>水ぬれ禁止</b></p> <p><b>分解禁止</b></p> <p><b>指示に従う</b></p> <ul style="list-style-type: none"> <li>● 交流 100 V を使用する 火災や感電の原因。</li> <li>● 湿気の多い場所で使用する場合は、アースが取付けられているか確認する 故障や漏電のときに感電の原因。</li> </ul> <p><b>アース確認</b></p>	<p><b>注意</b> 誤った取扱いをしたとき、傷害または家屋・家財などの損害に結びつくもの</p> <p><b>禁止</b></p> <ul style="list-style-type: none"> <li>● 本体に異常な振動が発生した場合は使用しない 本体・部品の落下によりけがの原因。</li> <li>● 直接炎のあたるおそれのある場所や油煙・有機溶剤・可燃性ガスのある場所では使用しない 火災の原因。</li> </ul> <p><b>接触禁止</b></p> <ul style="list-style-type: none"> <li>● 運転中は羽根の中に指や物を入れない けがの原因。</li> </ul> <p><b>指示に従う</b></p> <ul style="list-style-type: none"> <li>● 電気工事は必ず電気工事店に依頼する 感電の原因。</li> <li>● お手入れ後の部品の取付けは確実に行う 落下によりけがの原因。</li> <li>● お手入れの際は手袋を着用する 着用しないとけがの原因。</li> <li>● 長期間ご使用にならないときは、必ず分電盤のブレーカーを切る 絶縁劣化による感電や漏電火災の原因。</li> </ul>

## ●各部のなまえ

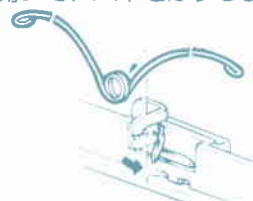


十字格子タイプ  
VD-10ZC7  
VD-13ZC7  
VD-13ZSC7  
VD-15ZC7  
VD-15ZPC7  
VD-17ZSC7  
VD-18ZC7  
VD-20ZC7

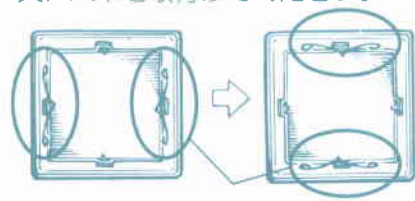
## ●グリルの調整 〈VD-10ZC7-C, 13ZC7-Cのみ〉

グリルの取付け方向を90° 変えることができます。  
グリルについているバネの位置を90° 変更してください。

①バネ引掛金具をペンチなどで開いて、バネをはずします。



②90° 変えた位置にあるバネ引掛金具にバネを取付けてください。



※グリルの密着度を調節することができます。  
上側の取付け (工場出荷時) 下側の取付け (密着強) 開いたバネ引掛金具にバネを差込み閉じます。



### ご使用にあたってのお願い

- スプレー (殺虫剤・整髪用・掃除用など) をかけないでください。(グリル・羽根の破損、変質の原因になります)
- 高温 (40℃以上) になるところに取付けられていないか確認してください。(製品の変形やモーター焼損の原因になります)
- 換気扇設置場所で中性以外の洗剤や消毒剤などを頻繁に使用すると寿命が短くなる場合があります。

- お手入れに下記の溶剤・洗剤を使用しないでください (中性洗剤をご使用ください)。シンナー、アルコール、ベンジン、ガソリン、灯油、スプレー、酸性洗剤、アルカリ性洗剤、化学ぞうきんの薬剤、クレンザーなどの研磨材入りの洗剤、殺菌剤、消毒剤など (異常音の発生、変質、変色、塗装はがれや故障の原因)

## 2.使用方法

運転は壁のコントロールスイッチで運転開始と停止を行います。

- スイッチによりランプが点灯して運転中がわかるものもあります。

### メモ

- 冬場や湯気の量が多いときなどにグリルから水滴が落ちることがありますが異常ではありません。また、入浴剤をご使用の場合は色のついた水滴になる場合があります。
- 入浴時以外は浴槽のフタをしてください。(浴室・換気扇のいたみを少なくします)
- 給気口があるか確認してください。(効果的な換気を行うために必要です)
- この換気扇は外気逆流や冷気侵入などを抑えるため、排気側に風圧式シャッターを設けています。風圧式シャッターは急激なドアの開閉や外風の強い時などにはシャッター閉じ音が聞こえる場合があります。

### 上手な使いかた

- 入浴後、湯を落とすか、浴槽にふたをして3時間以上換気扇を運転し、浴室を乾燥させます。  
…結露・カビの発生を抑制して浴室保全に役立ちます。

### 結露水の排出

インテリアタイプ  
(VD-10ZCX7  
VD-13ZCX7  
VD-15ZCX7)

このグリルは裏側に結露水が溜まるようになっています。時々グリルを傾けて結露水を落としてください。



グリルに両手を掛け少し下へ引き、自分とは反対の方向へ傾けグリルに溜まった結露水を落とす。

- 冬期は週1回を目安とし、シャワーの回数が多いときなどは適宜排水してください。

## 3.お手入れのしかた

グリルや羽根にほこりが付着しますと風量低下や異常音発生の原因になります。  
約3か月に1度を目安としてグリルの清掃をしてください。

### 警告

お手入れの際は必ず分電盤のブレーカーを切る感電やけがの原因。

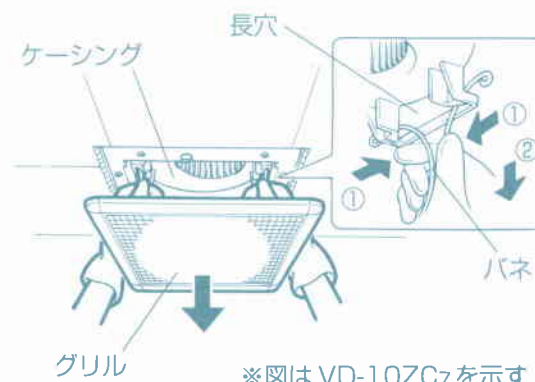
### 注意

お手入れの際は手袋を着用する着用しないとけがの原因。

### お願い

- ケーシングや羽根は、はずさないでください。(振動や騒音の原因)
- 洗剤などをご使用の場合は中性洗剤をご使用ください。

1

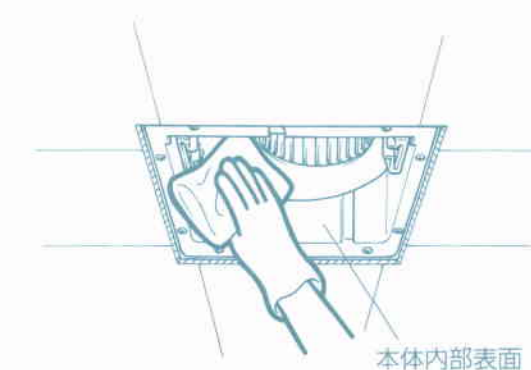


※図はVD-10ZC7を示す

### グリルをはずす

- グリルを両手で少し下げ、バネをにぎって長穴からはずす。

2



### 汚れを取る

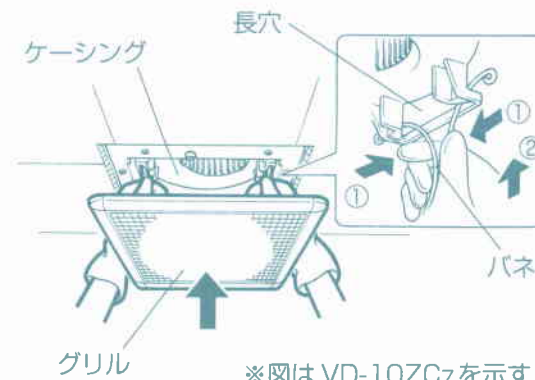
- グリルや本体内部表面の汚れは、台所用中性洗剤を浸した布でふき取り、洗剤が残らないように乾いた布でよくふき取る。

- 羽根の汚れがひどい場合および振動や騒音が発生した場合は、お買上げの販売店かお近くの「三菱電機 修理窓口・ご相談窓口」にご相談ください。

### お願い

- 羽根を下に引っ張らないでください。(ケーシングに羽根があたり、異常音の発生や羽根破損の原因となります)

3



※図はVD-10ZC7を示す

### グリルを取付ける

- バネを長穴に差し込み、グリルを軽く押し上げる。

# 5. 修理を依頼する前に

このような症状があれば点検してください。

- コントロールスイッチを入れても羽根が回転しない。(ブレーカーが切れていたり停電ではありませんか?)
- 換気量が不足する。(屋外フードにほこりが堆積していませんか?)
- 運転中に異常音や振動がする。(グリルや本体が確実に取付けられていますか?)
- グリルがはずれかけている。(傾いている)(本体に確実に取付けてください)

点検・処置しても直らないときは

電源を切って必ず販売店に点検・修理を依頼してください。

費用については販売店と相談してください。

※取付場所によってはダクト配管が長くなったり、曲がり部分が多くなる場合があります。この場合、換気扇への負担が大きくなり、回転数が上がって風切り音が大きくなりますが異常ではありません。

# 6. アフターサービス

三菱ダクト用換気扇のアフターサービスは、お買上げの販売店かお近くの「三菱電機 修理窓口・ご相談窓口」にご相談ください。長年ご使用いただくためには換気扇のメンテナンスが必要です。モーターは消耗部品です。

## ■補修用性能部品の保有期間

当社は、この換気扇の補修用性能部品を、製造打切り後6年保有しています。補修用性能部品とは、その製品の機能を維持するために必要な部品です。

# 7. 仕様

形名	電圧(V)	ノッチ	消費電力(W)		開放風量(m³/h)		有効換気量(m³/h)				騒音(dB)		質量(kg)	
			50Hz	60Hz	50Hz	60Hz	パイプ長さ20m時		パイプ長さ30m時		50Hz	60Hz		
			50Hz	60Hz	50Hz	60Hz	50Hz	60Hz	50Hz	60Hz	50Hz	60Hz		
VD-10ZLC7	100	強	8.4	8.8	85	85	73	72	68	66	28.5	28.5	1.8	
		24時間換気(弱)	1	2.9	3.4	24	29	20	24	19	23	18.0		18.0
			3	4.1	4.9	36	41	30	35	29	34	18.0		18.0
VD-13ZLC7	100	強	13.5	15.0	120	120	100	100	92	91	32.5	32.5	2.0	
		24時間換気(弱)	1	2.8	3.0	27	27	20	20	19	19	18.0		18.0
			3	4.0	4.3	40	40	30	30	28	28	18.0		18.0
VD-15ZLC7	100	強	14.5	15.5	175	167	115	120	100	105	32.0	31.0	2.9	
		24時間換気(弱)	1	2.8	3.2	28	31	20	24	18	22	14.0		14.0
			3	3.5	4.0	41	44	30	33	27	30	15.0		15.0
VD-15ZFLC7	100	強	21.0	23.0	200	200	130	142	110	125	34.5	34.5	3.0	
		24時間換気(弱)	1	6.5	7.8	70	70	50	50	45	45	18.0		18.0
			3	9.0	10.0	95	95	75	75	70	70	22.0		22.0
VD-18ZFLC7	100	強	29.0	34.0	255	250	175	177	150	155	38.5	38.0	4.9	
		24時間換気(弱)	1	10.5	12.0	100	100	70	70	65	65	20.0		20.0
			3	15.0	16.0	145	145	105	105	95	95	25.0		25.0

※特性は JIS C 9603 に基づく値です。  
 ※騒音値は無響室での測定値です。実取付状態では反響音等を含むためこれよりも高くなります。  
 ※加圧を配管相当長としてみなし、ダクトや屋外フードの圧力損失を考慮して 20m、30m 時の換気量を「有効換気量」と称しています。  
 (戸建住宅は 20m、集合住宅は 30m を想定)  
 ※消費電力、騒音値は開放風量のものです。

**愛情点検**

☆長年ご使用の換気扇の点検を!

**使用中止**

ご使用の際このようなことはありませんか。

- スイッチを入れても羽根が回転しない。
- 運転中に異常音や振動がする。
- 回転が遅いまたは不規則。(モーターはメンテナンスが必要な部品です)
- こげ臭いにおいがする。
- 本体取付部に腐食、破損等がある。

故障や事故防止のため、電源を切って必ず販売店にご連絡ください。点検、修理に要する費用は販売店にご相談ください。

お客さまメモ <small>サービスを依頼される時便利です。</small>	形名			
	お買上げ年月日	年	月	日
	お買上げ店名 (住所) (電話番号)	( )		

この製品には地球環境保護の一環として再資源化ができるように主なプラスチック部品に材質名を表示しています。材質名は主材料にISO規定の略号を使用。

# 三菱電機株式会社

中津川製作所 〒508-8666 岐阜県中津川市駒場町1番3号 電話 0573-66-2111

この説明書は、再生紙を使用しています。

# MITSUBISHI

0702871HQ0001

## ダクト用換気扇 (24時間換気機能付タイプ) 弱3段階切替 (浴室・トイレ・洗面所用)

形名  
 VD-10ZLC7 VD-15ZFLC7 (二部屋用)  
 VD-13ZLC7 VD-18ZFLC7 (二・三部屋用)  
 VD-15ZLC7

## 取扱説明書

お客さま用

この製品の運転にはコントロールスイッチが必要です。コントロールスイッチの位置を確認してください。

お客さま自身では取付けしないでください。(安全や機能の確保ができません)

- この製品は日本国内用ですので日本国外では使用できず、またアフターサービスもできません。  
This appliance is designed for use in Japan only and can not be used in any other country. No servicing is available outside of Japan.
- 正しく安全にお使いいただくためにこの説明書を必ずお読みください。なお、ご使用前に「安全のために必ず守ること」を確認して、正しく安全にお使いください。
- お読みになった後は、お使いになる方がいつでも見られるところに同梱の「三菱電機修理窓口・ご相談窓口のご案内」とともに保管してください。

# 1. 安全のために必ず守ること

誤った取扱いをしたときに生じる危険とその程度を、次の表示で区分して説明しています。

⚠ 警告	⚠ 注意
<p>誤った取扱いをしたときに死亡や重傷などに結びつく可能性があるもの</p> <ul style="list-style-type: none"> <li><b>禁止</b> <ul style="list-style-type: none"> <li>●内釜式風呂を据付けた浴室では使用しない 排気ガスが浴室内に逆流し、一酸化炭素中毒をおこす原因。</li> <li>●ガス漏れに気付いたときは、換気扇のスイッチの入・切をしない 爆発や引火の原因。</li> </ul> </li> <li><b>水ぬれ禁止</b> <ul style="list-style-type: none"> <li>●本体各部に直接水やお湯、かび取り剤等をかけない ショートや感電の原因。</li> </ul> </li> <li><b>分解禁止</b> <ul style="list-style-type: none"> <li>●改造や工具を必要とする分解はしない 火災・感電・けがの原因。</li> </ul> </li> <li><b>指示に従う</b> <ul style="list-style-type: none"> <li>●交流 100 V を使用する 火災や感電の原因。</li> <li>●湿気の多い場所で使用する場合は、アースが取付けられているか確認する 故障や漏電のときに感電の原因。 アースの取付けは販売店、電気工事店にご相談ください</li> </ul> </li> </ul>	<p>誤った取扱いをしたとき、傷害または家屋・家財などの損害に結びつくもの</p> <ul style="list-style-type: none"> <li><b>禁止</b> <ul style="list-style-type: none"> <li>●本体に異常な振動が発生した場合は使用しない 本体・部品の落下によりけがの原因。</li> <li>●直接炎のあたるおそれのある場所や油煙・有機溶剤・可燃性ガスのある場所では使用しない 火災の原因。</li> </ul> </li> <li><b>接触禁止</b> <ul style="list-style-type: none"> <li>●運転中は羽根の中に指や物を入れない けがの原因。</li> </ul> </li> <li><b>指示に従う</b> <ul style="list-style-type: none"> <li>●電気工事は必ず電気工事店に依頼する 感電の原因。</li> <li>●お手入れ後の部品の取付けは確実に 落下によりけがの原因。</li> <li>●お手入れの際は手袋を着用する 着用しないとけがの原因。</li> <li>●長期間ご使用にならないときは、必ず分電盤のブレーカーを切る 絶縁劣化による感電や漏電火災の原因。</li> </ul> </li> </ul>

## ●特長

24時間換気機能付ダクト用換気扇は換気風量(強・弱)の切り替えが可能であり、「弱」運転で24時間換気を行うことにより、給気口から新鮮な空気を取り入れ室内空気環境の悪化を改善します。

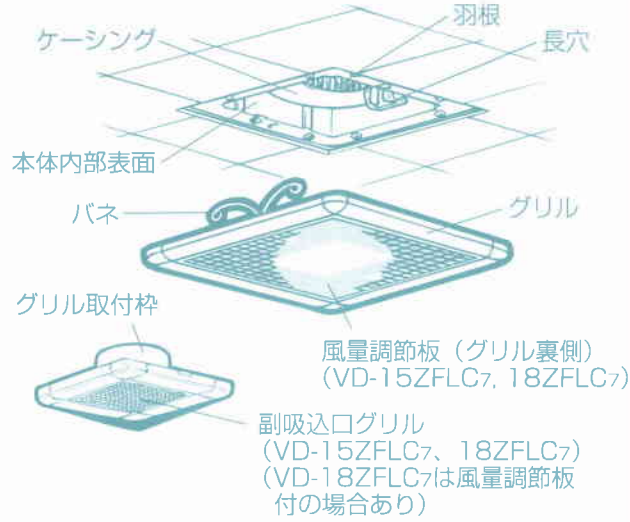
### 〈24時間換気方式について〉

建材や家具から発生するホルムアルデヒド等の化学物質、居室の中に発生する汚染物質や臭気を排出するために、居室からサンタリーへ空気の流通経路を確保し、必要換気風量で24時間換気します。ただし、24時間換気を有効に行うには居室に専用給気口やドアのアンダーカットなどの設置による空気の流通経路の確保が必要です。

### 〈24時間換気方式の効果〉

- ①建材や家具から発生されシックハウス症候群で問題となっているホルムアルデヒド等の化学物質が滞留することなく、給気口から新鮮な空気を取り入れます。
- ②居室の中に発生する炭酸ガスなどの汚染物質や臭気を排出し、新鮮な空気を補給して空気のおよみを解消します。
- ③住宅内の湿気を排出し、結露を防止してカビ・ダニの発生を抑制します。

## ●各部のなまえ



## 2.使用方法

運転は壁のコントロールスイッチで運転開始と停止を行います。

- コントロールスイッチで風量を「強」・「弱」に切り替えられます。「弱」で24時間運転をすることをおすすめします。
- スイッチにより、ランプが点灯して運転中がわかるものもあります。
- ランプ付コントロールスイッチを使用される場合、「強」・「弱」切り替えでランプの明るさが異なりますが異常ではありません。

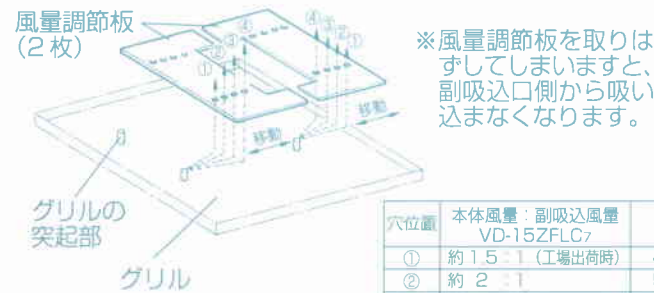
### メモ

- 冬場や湯気の量の多いときなどに、グリルから水滴が落ちることがありますが異常ではありません。また、入浴剤をご使用の場合は色のついた水滴になる場合があります。
- 入浴時以外は浴槽のフタをしてください。(浴室・換気扇のいたみを少なくします)
- 給気口があるか確認してください。(効果的な換気を行うために必要です)
- この換気扇は外気逆流や冷気侵入などを抑えるために、排気側に風圧式シャッターを設けています。風圧式シャッターは急激なドアの開閉や外風の強い時などにはシャッター閉じ音が聞こえる場合があります。
- 二・三部屋用 (VD-15ZFLC7, 18ZFLC7) は本体が運転していない状態では副吸込口からの換気はしません。

## 本体側と副吸込側の風量調節のしかた

### 本体側の場合 … (VD-15ZFLC7, VD-18ZFLC7)

- 本体の風量調節板を移動させることにより本体と副吸込側の風量割合を変更することができます。

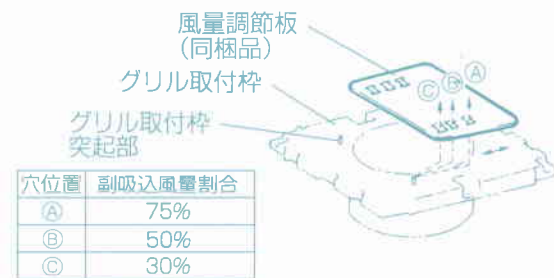


※風量調節板を取りはずしてしまいますと、副吸込口側から吸い込まなくなります。

穴位置	本体風量：副吸込風量 VD-15ZFLC7	本体風量割合 VD-18ZFLC7
①	約 1.5 : 1 (工場出荷時)	45% (工場出荷時)
②	約 2 : 1	50%
③	約 2.5 : 1	55%
④	約 3 : 1	-

### 副吸込側の場合 … (VD-18ZFLC7)

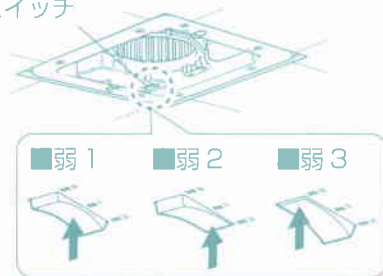
- 工場出荷時本体と2か所の副吸込風量割合は約 1.5 : 1 : 1 となっています。
- 風量調節板を使用することにより副吸込風量を全開時の75%・50%・30%に調整することができます。



穴位置	副吸込風量割合
A	75%
B	50%
C	30%

## 3. 24時間換気風量の風量変更のしかた

風量切替スイッチ



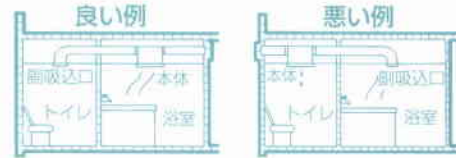
「弱」運転の換気風量を変更することが可能です。

### 「弱」運転の風量変更

1. グリルをはずす。(「4. お手入れのしかた」参照)
2. 本体内部の風量切替スイッチを「弱1」「弱2」「弱3」に切り替える。
  - 「弱」運転の風量の目安は裏面「仕様」を参考にしてください。
  - 初期設定は本体内部の結線図の初期設定欄を確認してください。
3. グリルを取付ける。(「4. お手入れのしかた」参照)

## ご使用にあたってのお願い

- スプレー (殺虫剤・整髪用・掃除用など) をかけないでください。(グリル・羽根の破損、変質の原因になります)
  - 高温 (40℃以上) になるところに取付けられていないか確認してください。(製品の変形やモーター焼損の原因になります)
  - 換気扇設置場所で中性以外の洗剤や消毒剤などを頻繁に使用すると寿命が短くなる場合があります。
  - お手入れに下記の溶剤・洗剤を使用しないでください (中性洗剤をご使用ください)。シンナー、アルコール、ベンジン、ガソリン、灯油、スプレー、酸性洗剤、アルカリ性洗剤、化学ぞうきんの薬剤、クレンザーなどの研磨材入りの洗剤、殺菌剤、消毒剤など (異常音の発生、変質、変色、塗装はがれや故障の原因)
- <VD-15ZFLC7, 18ZFLC7の場合>
- 浴室と他の部屋で使用する場合は本体が必ず浴室に取付けられているか確認してください。(本体から水滴が落ちることがあります)



## 4. お手入れのしかた

グリルや羽根にほこりが付着しますと風量低下や異常音発生の原因になります。約3か月に1度を目安としてグリルの清掃をしてください。

### 警告

お手入れの際は必ず分電盤のブレーカーを切る感電やけがの原因。

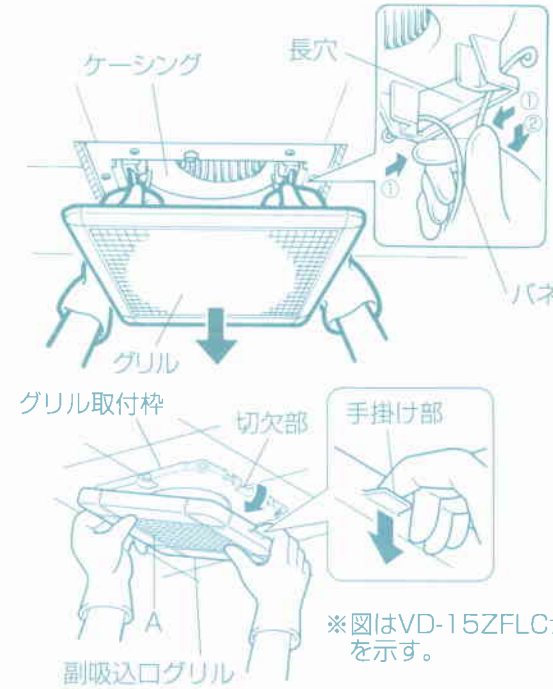
### 注意

お手入れの際は手袋を着用する着用しないとけがの原因。

### お願い

- ケーシングや羽根は、はずさないでください。(振動や騒音の原因)
- 洗剤などをご使用の場合は中性洗剤をご使用ください。

1



### グリルをはずす

#### 本体側の場合

- グリルを両手で少し下げ、パネをにぎって本体内部の長穴からはずす。

#### 副吸込口側の場合 (VD-15ZFLC7, 18ZFLC7)

VD-18ZFLC7は2ヶ所の場合あり

- 副吸込口グリルの両側の手掛け部を持って片側の手掛け部を下へ引きグリル取付枠からはずす。
- 風量調節板 (本体取付け時に風量調節板を取付けていない場合があります) の穴位置を確認する。(VD-18ZFLC7のみ)

### メモ

- 副吸込口グリルがはずれない場合は、イラストの「A」の格子部を押し上げながら、手掛け部を下へ引くとはずしやすくなります。

2



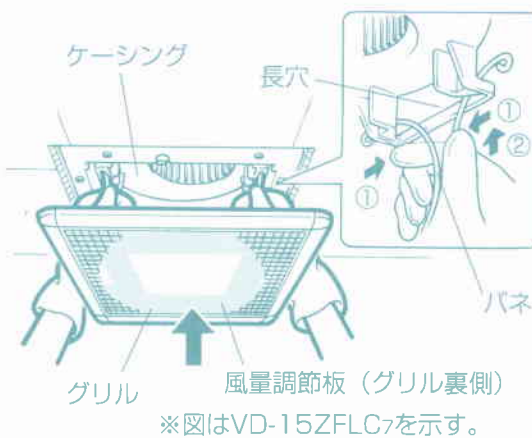
### 汚れを取る

- グリルや本体内部表面の汚れは、台所用中性洗剤を浸した布でふき取り、洗剤が残らないように乾いた布でよくふき取る。
- 羽根の汚れがひどい場合および振動や騒音が発生した場合は、お買上げの販売店かお近くの「三菱電機修理窓口・ご相談窓口」にご相談ください。

### お願い

- 羽根を下に引っ張らないでください。(ケーシングに羽根があたり、異常音の発生や羽根破損の原因となります)

3



### グリルを取付ける

#### 本体側の場合

- パネを長穴に差し込み、グリルを軽く上に押し上げる。
- 風量調節板をはずした場合は必ず元通りに取付ける。(VD-15ZFLC7, 18ZFLC7)

#### 副吸込口側の場合 (VD-15ZFLC7, 18ZFLC7)

- 風量調節板を元通り取付ける。(VD-18ZFLC7のみ)
- 副吸込口グリルの手掛け部をグリル取付枠の切欠部に合わせて上に押し上げる。

# ご相談窓口・修理窓口のご案内

住宅用換気送風機

取扱い・修理のご相談は、まず  
**お買上げの販売店へ**


●お買上げの販売店にご依頼できない場合  
(転居や贈答品など)は、  
**各窓口** へお問い合わせください。

■お問合せ窓口におけるお客さまの個人情報のお取り扱いについて  
三菱電機株式会社は、お客さまからご提供いただきました個人情報は、下記のとおり、お取り扱いします。

- お問合わせ(ご依頼)いただいた修理・保守・工事および製品のお取り扱いに関連してお客さまよりご提供いただいた個人情報は、本目的並びに製品品質・サービス品質の改善・製品情報のお知らせに利用します。
- 上記利用目的のために、お問合わせ(ご依頼)内容の記録を残すことがあります。
- あらかじめお客さまからご了解をいただいている場合及び下記の場合を除き、当社以外の第三者に個人情報を提供・開示する事はありません。
  - 上記利用目的のために、弊社グループ会社・協力会社などに業務委託する場合。
  - 法令等の定める規定に基づく場合。
- 個人情報に関するご相談は、お問合わせをいただきました窓口にご連絡ください。


**ご相談窓口** 住宅用換気送風機の取扱方法・施工方法についてのご案内 **受付時間365日24時間**

■ご相談対応  
平日9:00~12:00 13:00~19:00 (土・日・祝・弊社休日以外)

●三菱電機換気送風機技術相談センター  
  
フリーダイヤル 全国どこからでもおかけいただけるフリーダイヤル  
**0120-726471 (無料)**

三菱電機株式会社 中津川製作所  
〒508-8666 岐阜県中津川市駒場町1番3号  
FAX (0573) -66-5659 (有料)  
電話 (0573) -66-8220 (有料)

■上記時間帯以外のご相談(受付のみ)

●三菱電機お客さま相談センター  
  
フリーコール 全国どこからでもおかけいただけるフリーコール  
**0120-139-365 (無料)**  
いつもサンキュー 365日

携帯電話・PHS・IP電話の場合	
三菱電機お客さま相談センター 〒154-0001 東京都世田谷区池尻3-10-3 FAX (03) 3413-4049 (有料)	<b>(03) 3414-9655 (有料)</b>

**修理窓口** 住宅用換気送風機の点検・修理の依頼 **受付時間365日24時間**

	東日本フロントセンター	西日本フロントセンター
フリーダイヤル (携帯等は使用不可)	 <b>0120-56-8634 (無料)</b>	
インターネット	 <b>www.melsc.co.jp</b>	
携帯電話・PHS・IP電話	<b>(03) 3424-1111 (有料)</b>	<b>(06) 6454-3901 (有料)</b>
FAX	<b>(03) 3424-1115 (有料)</b>	<b>(06) 6454-3900 (有料)</b>

北海道 東北	北海道 宮城	東日本フロントセンター	関東 甲信越	東京 神奈川 千葉 茨城 埼玉 栃木 群馬 山梨 新潟 長野 (飯田地区を除く)	東日本フロントセンター	関西 中国 四国 九州 沖縄	大阪/奈良 和歌山/ 兵庫/京都 滋賀	西日本フロントセンター				
	青森	青森 (017) 773-8381 八戸 (0178) 28-8544					中国		広島/山口 島根/鳥取 岡山			
	岩手	盛岡 (019) 637-7454 水沢 (0197) 25-4511					四国		香川/徳島 高知/愛媛			
	秋田	秋田 (018) 865-4471 横手 (0182) 32-1785 大館 (0186) 42-2781					九州 沖縄		福岡/佐賀	東日本フロントセンター		
	山形	山形 (023) 624-0018 鶴岡 (0235) 24-6161					長野 (飯田地区)		長崎 佐世保	西日本フロントセンター		
	福島	郡山 (024) 959-6543 会津 (0242) 27-4426 原町 (0244) 24-2842 いわき (0246) 26-1822					東海		静岡	東日本フロントセンター		
							愛知 三重 岐阜			大分	大分 (097) 558-8803	
							北陸		石川 富山 福井	西日本フロントセンター	宮崎 延岡	宮崎 (0985) 56-4900 延岡 (0982) 21-3540
										鹿児島	鹿児島 (099) 260-2421	
										沖縄	沖縄 (098) 898-3333	

# 長期使用製品安全表示制度に基づく本体表示について

本紙は取扱説明書とともに保管してください。

〈形名〉 取扱説明書記載の形名

## 長期使用製品安全表示制度に基づく本体表示について

〔本体への表示内容〕

※経年劣化により危害の発生が高まるおそれがあることを注意喚起するために電気用品安全法で義務付けられた右の内容を本体に表示しています。

〔設計上の標準使用期間とは〕

※運転時間や温湿度など、標準的な使用条件（右表による）に基づく経年劣化に対して、製造した年から安全上支障なく使用することができる標準的な期間です。

※本製品の設計上の標準使用期間は、製造年を始期とし、日本電機工業会自主基準 HD-116-4 に基づいて右記の想定時間を用いて算出したもので、無償保証期間とは異なります。また、偶発的な故障を保証するものでもありません。

●本製品は取扱説明書記載の設置場所の想定時間を用いて設計上の標準使用期間を算出しています。

●「経年劣化」とは長期間にわたる使用や放置に伴い生ずる劣化をいいます。



【製造年】本体に西暦4ケタで表示してあります

【設計上の標準使用期間】15年

設計上の標準使用期間を超えて使用されますと、経年劣化による発火・けが等の事故に至るおそれがあります。

■標準使用条件 日本電機工業会自主基準 HD-116-4 による

環境条件	電 圧	単相 100V	定格電圧による
	周 波 数	50Hz および 60Hz	
	温 度	20℃	JIS C 9603 から引用
	湿 度	65%	
設置条件	標準設置	据付説明書による	
負荷条件		定格負荷	取扱説明書による
想定時間	1年間の 使用時間	換気時間 <sup>a)</sup> 台所 2410時間/年 居室 2193時間/年 トイレ 2614時間/年 浴室 1671時間/年	
注 <sup>a)</sup> 24時間換気のもの、8760時間/年とする。			