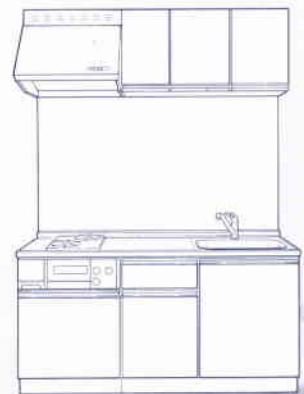


Panasonic®

取扱説明書 システムキッチン

システムキッチン

SYSTEM
KITCHEN
NEW AP



保証書付き

取付設置説明書別添付

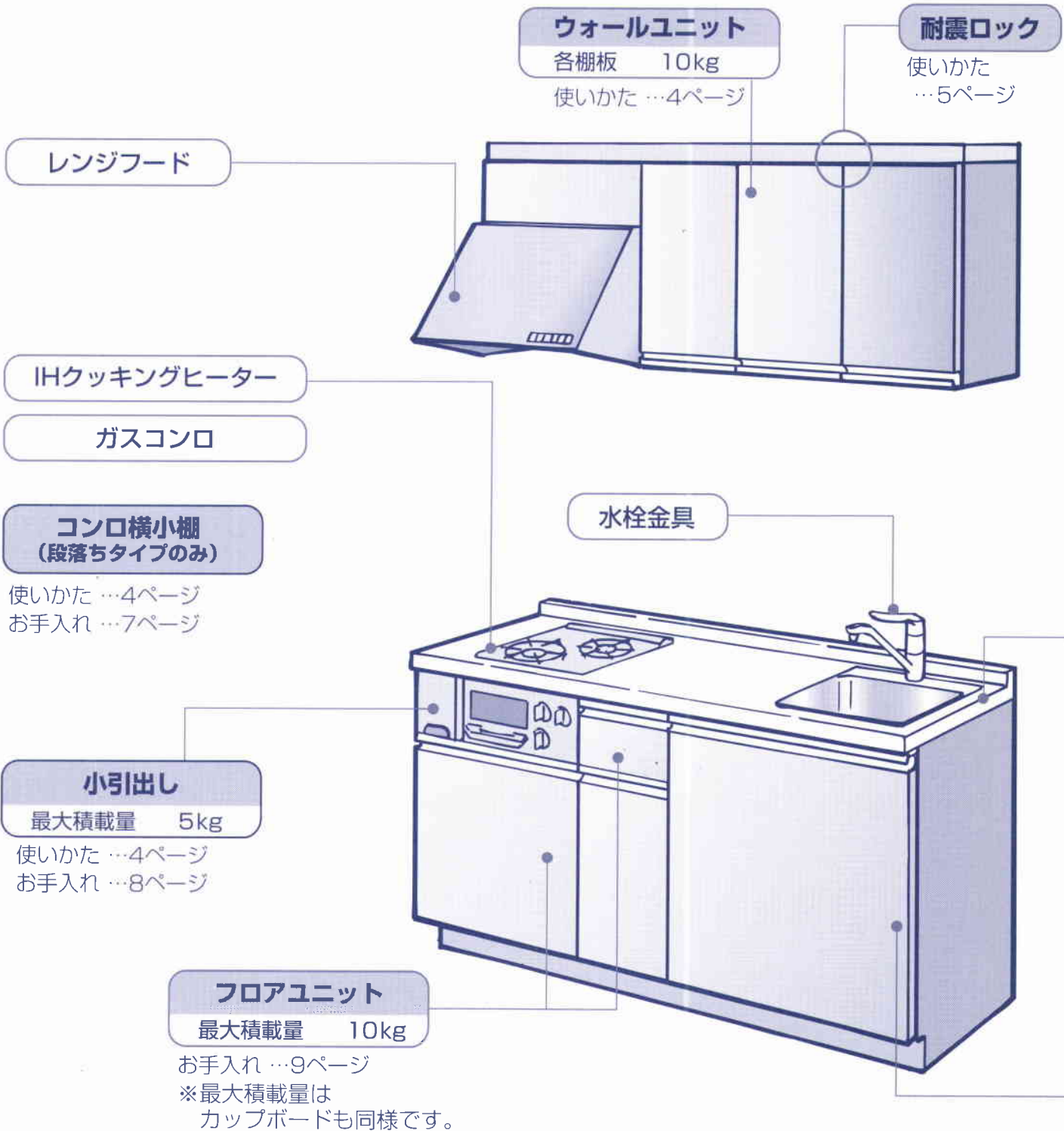
このたびは、システムキッチンをお買い上げいただき、まことにありがとうございました。

- この取扱説明書と保証書をよくお読みのうえ、正しくお使いください。
特に「安全上のご注意」（10～11ページ）は、**ご使用前に必ずお読みいただき、安全にお使いください。**
お読みになったあとは、大切に保管し、必要などきにお読みください。
保証書は「お引き渡し日、販売店名」などの記入を必ず確かめてください。
- 転居される場合は、新しく入居される方が製品を安全にお使いいただくために、この取扱説明書を新しく入居される方、または取り次ぎされる方にお渡しください。

正しく使って上手に節約

上手に使ってキッチンライフを楽しみましょう

各部の名前



各部のなまえ

※本書の商品図および説明は、ご購入のキッチンとは組み合わせが異なったり、該当しない商品が含まれることがあります。
プラン変更や後付けできる別売品の追加は、お買い上げの販売店まで、ご相談ください。

- : この説明書に記載
- : それぞれの説明書に記載

カウンター

シンク

使いかた …4ページ
 お手入れ …7ページ

■ 建築基準法に基づくホルムアルデヒドの発散区分表示

シンク下ユニットのラベルに表記しているF☆印は、ホルムアルデヒドの拡散速度を等級区分したものです。F☆☆☆☆は拡散量が最も少ない等級です。

※放散量は0ではありません。そのため、ユニット庫内や台所の換気をおすすめします。

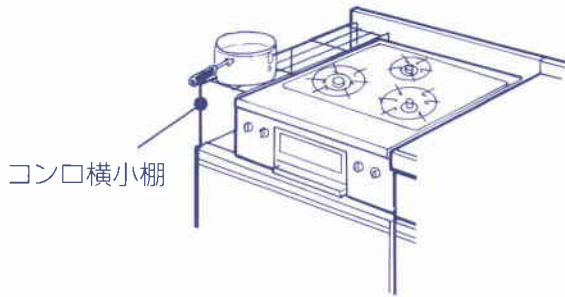
もくじ

| | |
|-----------------------------------|-----|
| 安全上のご注意 | 10 |
| 各部の名前 | 2 |
| 使いかた | 4 |
| お手入れのコツ | 6 |
| お手入れのしかた | 8 |
| Q&A | 12 |
| ●カウンター・シンクに もらいさび・しみ・ 傷ができた | |
| ●水漏れが起きた | |
| ●排水口がつまった | |
| ●取っ手ががたついた | |
| ●扉が傾いた | |
| ●扉が開かない | |
| 保証書 | 15 |
| 保証と アフターサービス | 裏表紙 |

使いかた

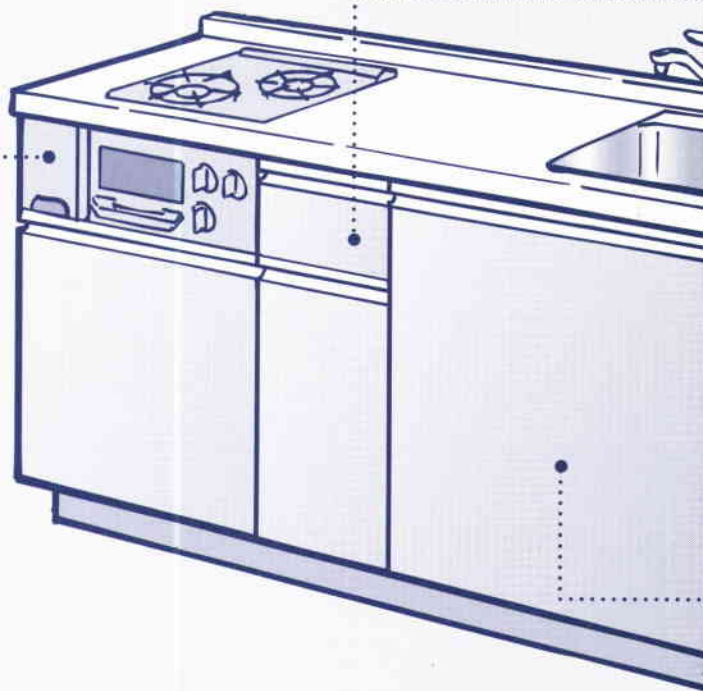
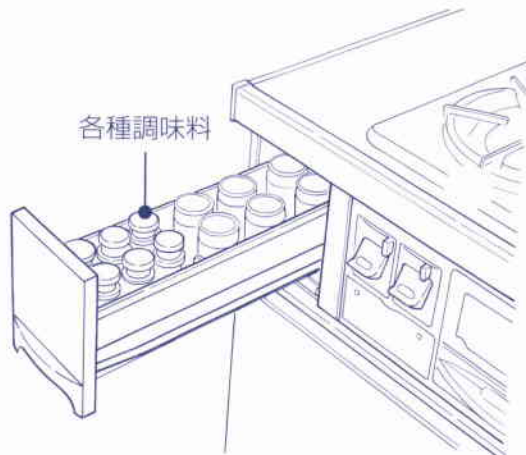
コンロ横小棚 (段落ちタイプのみ)

調理中に小鍋を置くことができます



小引出し

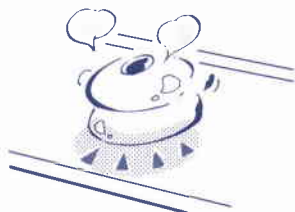
調味料などコンロ周りで使うものを収納



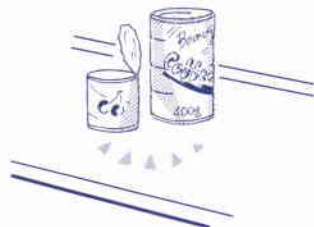
※腐敗や発酵など劣化のおそれのあるものは
収納しないでください
機器から発生する熱によって室温より
5℃程度上昇する場合があります。
・冷蔵庫やガス機器などの横のユニット

■ご使用上のお願い ～傷や変形・変色・しみを防ぐために～

熱い鍋などを直接
置かない



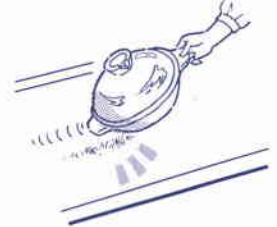
鉄製品を放置しない



直接包丁を使わない



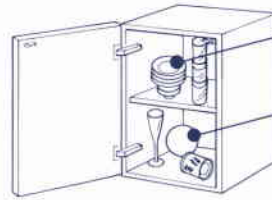
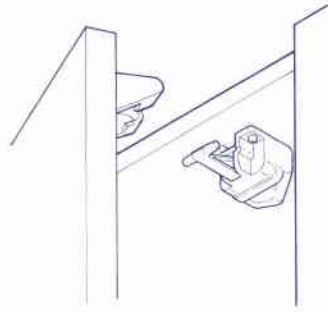
鍋を引きずらない



耐震ロック（収納扉）

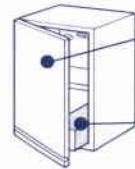
地震発生時、扉が開かないように「耐震ロック」が働きます。

● 正しく機能させるために



不安定な積みかたをしない。

倒れやすいものや転がるものを入れない。



扉が傾いたままの状態を放置しない。（扉の調整方法は12ページを参照）

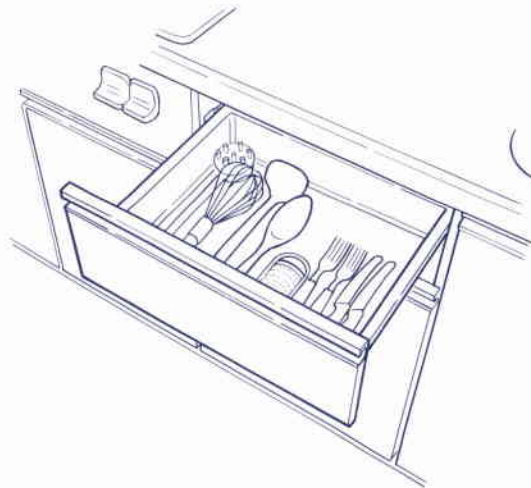
扉が閉まらない状態で放置しない。

※地震の強さ、揺れかたや地質・建物の構造・階数・取り付け状態・ユニットの使われかたにより、耐震ロックが働かないことがあります。

※耐震ロックの解除方法は12ページをご覧ください。

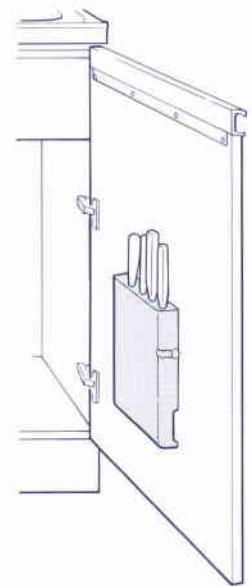
引出し

調理に使うものを収納



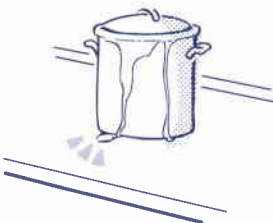
包丁差し

包丁を収納

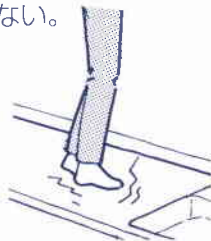


使いかた

汚れを放置しない



カウンターの上に
乗らない。



水道の蛇口は
きちんと閉める



「汚れたらすぐにお掃除！」

**基本は水ぶき、
水洗い！**

**後片づけのついでに、
さっとひとふき**

飛び散った油汚れも、
すぐなら水ぶきで
簡単に落とせます。



シンク周り

**水洗いしたあとに、
からぶき**

水滴が残っていると
水あか汚れの原因と
なります。

コンロ周り

**汚れが温かいうち
に水ぶき**

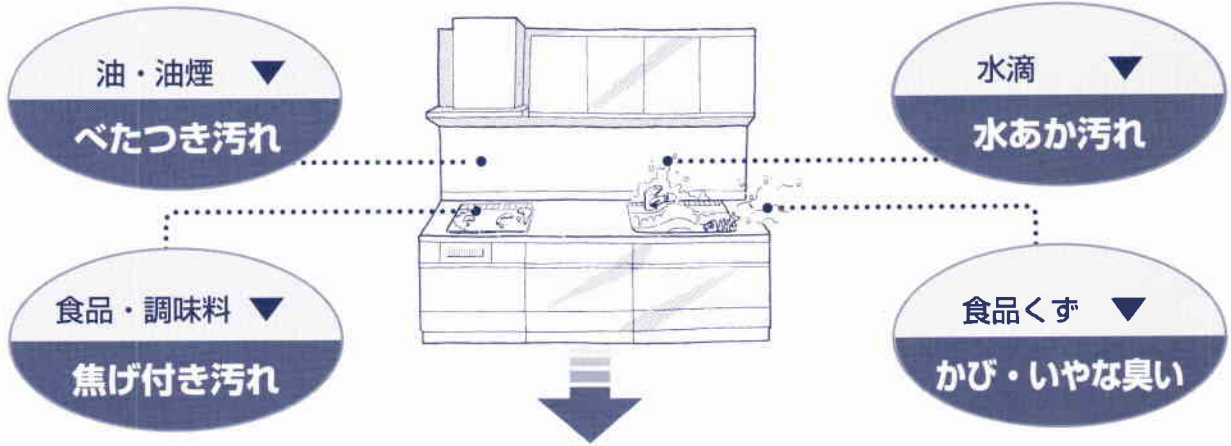
冷えてしまうと汚れが
取れにくくなります。

排水口

**ごみをこまめに
捨てる**

たまったごみは、ぬめり
の元になる他に、ごみを
通過して流れた水まで汚
してしまいます。

汚れをそのままにしておくと・・・



●気になる汚れは洗剤で！

■コンロ周り

汚れが取れにくいときは・・・

キッチンペーパーに中性洗剤をふきかけ貼り付けておくと、汚れが浮いてくる。

■シンク周り

水栓の根元や細かい部分に

お手入れのコツ

○ 使える洗剤・道具



カウンターやシンクに

水栓の根元や細かい部分に

キッチンペーパー
歯ブラシ・割りばし
(ティッシュなどを巻き付けて)

✕ 使えない洗剤・道具



お願い

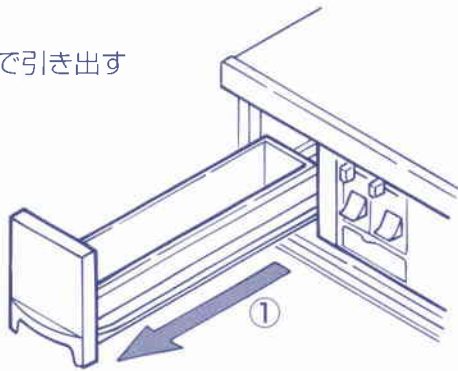
●洗剤は表示部の「液性」欄を確認してからご使用ください。

小引出し

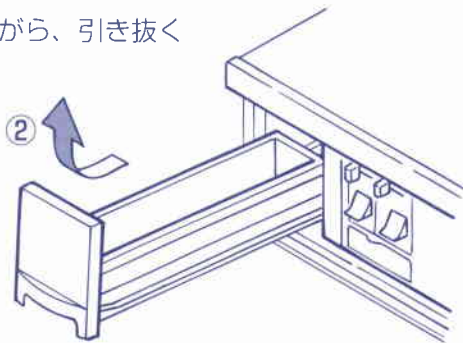
取り外して、水ぶきとからぶき

■取り外し

①いっぱいまで引き出す



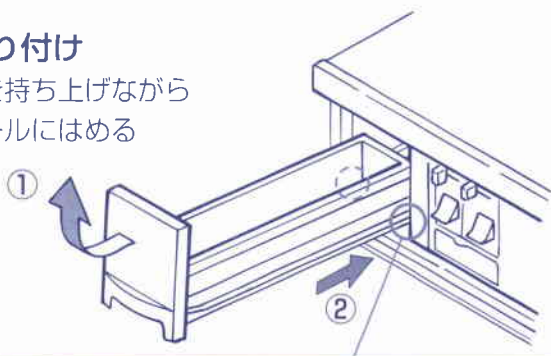
②持ち上げながら、引き抜く



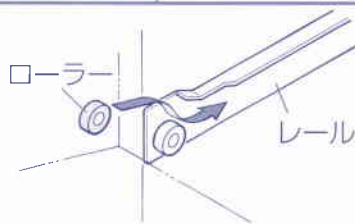
■取り付け

①扉を持ち上げながら

②レールにはめる

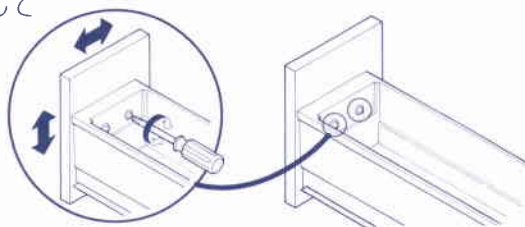


小引出しの
ローラーを
レールにすべり
こませる



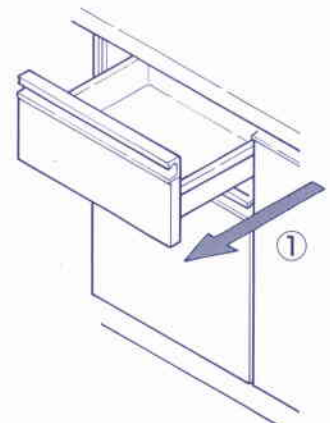
■前板の調整

図のねじを回して
調整する。

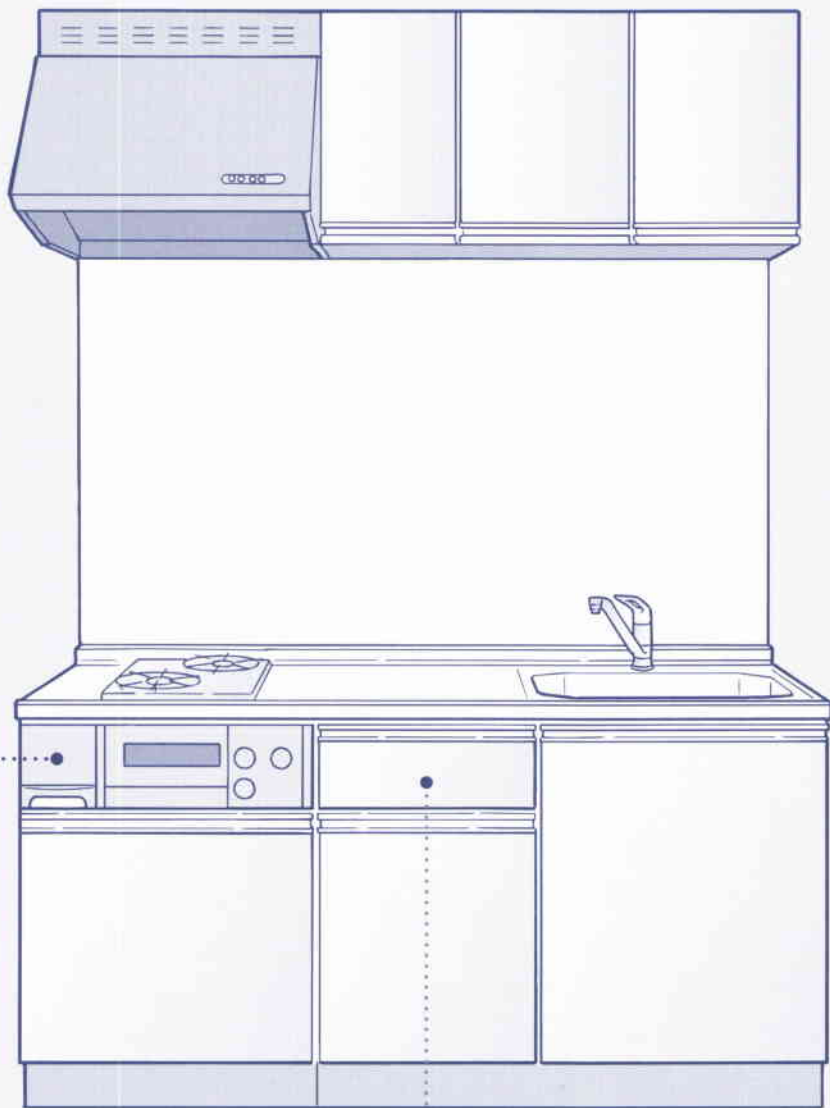


取り外して、水ぶきとからぶき

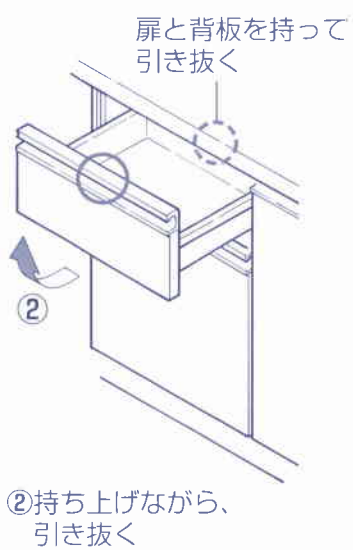
■取り外し



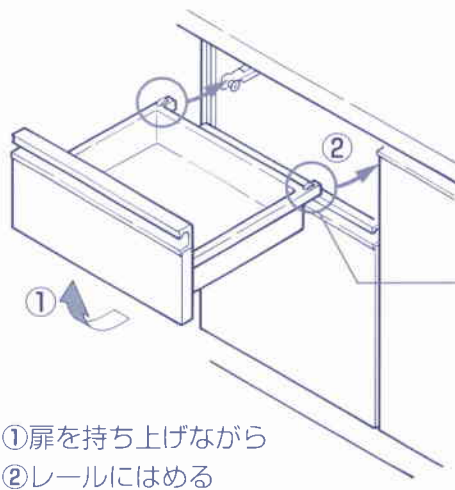
①いっぱいまで引き出す



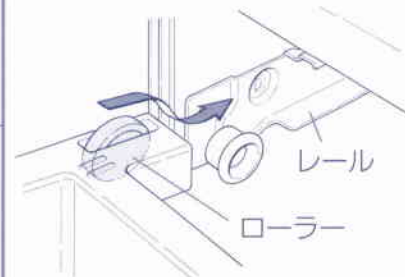
引出し



■取り付け



引出しのローラーを
レールにすべりこませる



人への危害、財産の損害を防止するため、必ずお守りいただくことを説明しています。

■誤った使い方をしたときに生じる危害や損害の程度を区分して、説明しています。

■お守りいただく内容を次の図記号で説明しています。
(次は図記号の例です)



警告

「死亡や重傷を負うおそれがある内容」です。



注意

「傷害を負うことや、財産の損害が発生するおそれがある内容」です。



してはいけない内容です。



実行しなければならない内容です。



気をつけていただく内容です。



注意

ウォールユニット



禁止

- 棚板には10kg以上載せない



必ず守る

- 棚板の位置調整時には、棚板を棚受けにきっちりとはめる
棚が外れて、けがをするおそれがあります。

加熱機器



禁止

- 加熱機器の周辺に燃えるものを置かない
火災のおそれがあります。
- 加熱機器の使用時、使用直後は加熱機器の周辺に手を
触れない
やけどのおそれがあります。



必ず守る

- ご使用される加熱機器の高さは18cm以上のものを選ぶ
18cm以下の場合、構造上および仕様上、火災のおそれがあります。



接触禁止

- コンロ横小棚はステンレス製です。熱いものを置いた後は
熱くなっているので触らない
けがややけどのおそれがあります。



禁止

- コンロ横小棚の上に可燃物を置かない
火災のおそれがあります。

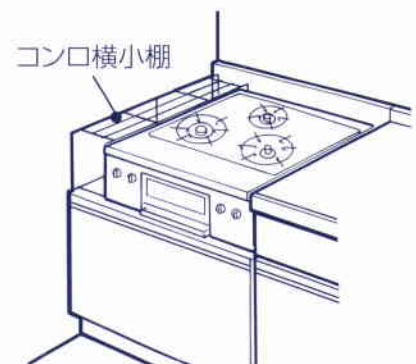


必ず守る

- コンロ側が壁面の場合は、コンロ横小棚は必ず壁側に
設置する
コンロと壁のすき間がなくなり、火災のおそれがあります。



- コンロ横小棚を落下させないように注意する
- 加熱機器の使用時・使用直後はコンロ横小棚の上のものは
熱くなっているので注意する
けがややけどのおそれがあります。



警告



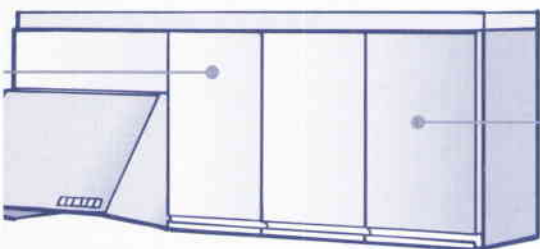
分解禁止

- 絶対に改造・分解・修理をしない

火災、感電、けがの原因になります。

(修理のご相談はお買い求めの販売店へ)

扉・取っ手



禁止

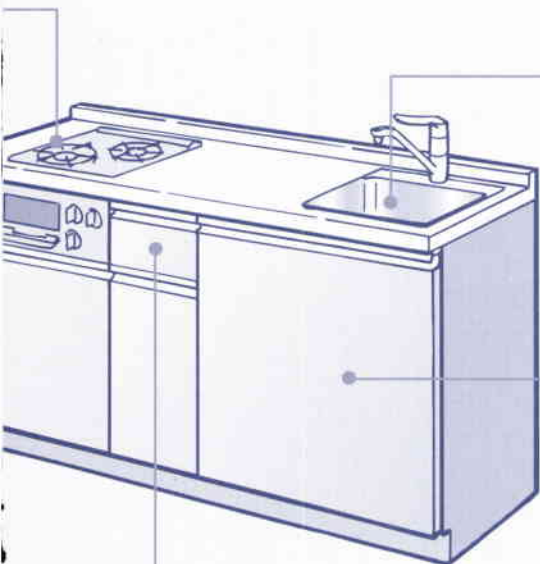
- ぶら下がらない
- 大きく開けすぎない



必ず守る

- 扉が傾いたり、がたついているときは、ヒンジ(ちょう番)のねじを締め直す(12ページ)
扉が外れて、けがをするおそれがあります。

排水口



禁止

- 天ぷら油や多量の熱湯を直接排水口に流さない
- 固形または粉末の塩素系洗剤・漂白剤は使ったり近づけたりしない
水漏れのおそれがあります。

包丁差し



禁止

- 柄の下から刃先までの長さが21cm以上の包丁は収納しない
けがをするおそれがあります。



必ず守る

- 組み込まれる機器・水栓などは、それぞれの取扱説明書および製品本体に表示されている事項を守る
 - ガスコンロ
 - IHクッキングヒーター
 - 水栓
 - 照明
 - レンジフード

引出し



禁止

- ぶら下がらない
けがをするおそれがあります。

Q カウンター・シンクに
もらいさび・しみ・
傷が！

A 市販のステンレスクリーナーでお手入れする。

※シンクのさびがひどい場合はサンドペーパー（＃600以上）で一定方向に磨いてから、ステンレスクリーナーで仕上げてください。

※人造大理石のカウンターのやや深い傷には荒い目のサンドペーパー（＃180）で傷をなくした後、順次細かいペーパー（＃320台程度→＃600台程度）で仕上げ、最後はクリームクレンザーで表面を研磨してください。



Q 水漏れが起こったら？

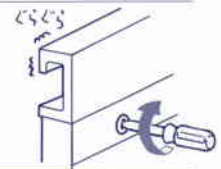
A 止水栓を閉めて、お買上げの販売店にすぐに連絡する。

Q 排水口が詰まったら？

A ごみを取り除く。
排水ホースにつまりがないか確認する。

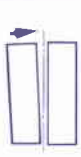
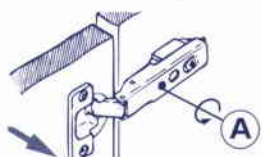


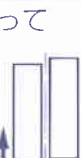

Q 取っ手ががたついてきた！

A ねじを締め直す。
※プラスドライバーで、扉裏面にあるねじを固く締め付けてください。



Q 扉が傾いてきた！

A ヒンジ（ちょう番）のねじで調整する。

| 扉の状態 | 調整のしかた |
|---|--|
| 左右に傾いた  | ① を回すと扉が矢印の方向に動く。  |
| 扉が前に傾いた  | ② をゆるめて扉を前後に移動させ、しっかり締める。  |
| 扉が下がってきた  | ③ をゆるめて扉を上下に移動させ、しっかり締める。  |

扉の調整後は、必ず扉を2～3回開閉し、扉が確実に固定されていることを確認してください。

Q 扉が開かなくなった！

A 耐震ロックを解除する。

1. 扉にものが挟まっていないか確認する。
2. 「カチッ」と音がするまで、取っ手または扉の上部を強く押す。
3. 収納物が崩れ落ちないように注意して開ける。



システムキッチン保証書

| | | |
|------------------|----------------|---|
| ※ お 客 様 | お名前 | 様 |
| | ご住所 | |
| | 電話番号 | |
| ※ 販 売 店 | 取扱販売店名・住所・電話番号 | |

| | |
|---------------------------------|---|
| ※ お 引 き 渡 し 日 | 年 月 日 |
| シリーズ・品番 | |
| 保証期間 | (お引き渡し日から) 本体2年間 但し 電気・ガス機器など器具 1年間 |

ご販売店様へ 上記※印欄は必ず記入してお渡しください。

無料修理規定

本書はお引き渡し日から本書に明示した期間中故障が発生した場合には、無料修理規定の内容で無料修理を行うことをお約束するものです。

- 取扱説明書、本体貼付ラベルなどの注意書に従った使用状態で保証期間内に故障した場合には、無料修理をさせていただきます。
 - 無料修理をご依頼になる場合には、お買い上げの販売店にお申しつけください。
 - お買い上げの販売店に無料修理をご依頼にならない場合には、お客様ご相談窓口にご連絡ください。
 - この商品は、出張修理をさせていただきますので、修理に際し本書をご提示ください。
- ご転居の場合の修理ご依頼先は、お買い上げの販売店またはお客様ご相談窓口にご相談ください。
- 保証期間内でも次の場合には原則として有料にさせていただきます。
 - 使用上の故意・過失または不当な修理や改造による故障および損傷
 - 消耗部品（照明の管球、グローランプ、パッキン等）の取替えや修理、ストレーナーのゴミ詰まり等による故障及び損傷
 - お買い上げ後の取付場所の移設、輸送、落下などによる故障および損傷
 - 火災、地震、水害、落雷、その他天災地変および公害、塩害、ガス害（硫化ガスなど）などによる故障および損傷
 - 車両、船舶などに搭載された場合に生ずる故障および損傷
 - 仕上げのキズなどで、お引き渡し時に申し出がなかったもの
 - 瑕疵によらない自然の磨耗、さび、かび、変質、変色、その他類似の事由による場合
 - 維持管理の不備による汚れ、さび、給水管、排水管の詰まり等の不具合
 - 第三者による管理上、メンテナンス上などの不備に起因する不具合
 - 犬・猫・鳥・鼠などの小動物や虫などの行為に起因する故障および損傷
 - 取付設置説明書に記載された方法以外の設置内容に起因する損傷や故障
 - 建築躯体の変形など対象商品本体以外の不具合に起因する故障および損傷
 - 異常電圧や指定外の燃料・電源（電圧・周波数）の使用および異常水質による故障および損傷
 - 契約時、実用化されていた技術では予防することが不可能な現象またはこれが原因で生じた事故による場合
 - 保証期間経過後に申し出があったもの、または保証該当事項の発生後、速やかに申し出がなかったもの
 - 一般家庭用以外（例えば業務用など）に使用された場合の故障および損傷
 - 本書のご提示がない場合
 - 保証書にお引き渡し年月日、お客様名、販売店名の記入のない場合（領収書などで左記内容がわかる場合はその限りではありません）、あるいは字句を書き替えられた場合
 - 離島または離島に準じる遠隔地へ出張修理を行う場合の出張に要する実費
- 本書は日本国内においてのみ有効です。
- 本書は再発行いたしませんので大切に保管してください。
- お客様ご相談窓口は次頁をご参照ください。

修理メモ

※お客様にご記入いただいた個人情報、保証期間内の無料修理対応及びその後の安全点検活動のために利用させていただきます場合がございますのでご了承ください。

※この保証書は、本書に明示した期間、条件のもとにおいて無料修理をお約束するものです。従ってこの保証書によって、保証書を発行している者（保証責任者）、及びそれ以外の事業者に対するお客様の法律上の権利を制限するものではありませんので、保証期間経過後の修理についてご不明の場合は、お買い上げの販売店またはお客様ご相談窓口にお問い合わせください。

パナソニック電工株式会社 水廻りシステム事業部

〒571-8686 大阪府門真市大字門真1048番地 TEL(代表)06-6908-1131

保証とアフターサービス

よくお読みください

修理・お取り扱い・お手入れなどのご相談は
まず、お買い上げの販売店へお申し付けください。

相談先がなく、お困りの場合は…

- 修理は、「修理ご相談センター」へ!
- その他は、「お客様ご相談センター」へ!

■保証書(15ページ)

お引渡し日・販売店名などの記入を確かめ、お買い上げの販売店から受け取り、保存してください。

保証期間:お引渡し日から本体2年間
(但し、電気・ガス機器などの器具は1年間)

■補修用性能部品の保有期間 7年

当社は、このシステムキッチンの機能を維持するために必要な部品を、製造打ち切り後7年保有しています。

修理を依頼される時

まず、使用機器の電気・ガス・水道などの元を断ち、お買い上げの販売店へご連絡ください。

ご連絡いただきたい内容

- ①品名 ②品番 ③お引渡し日
- ④異常の状況(できるだけ具体的に)

●保証期間中は、保証書の規定に従って、出張修理をさせていただきます。

●保証期間を過ぎているときは、修理すれば使用できる製品については、ご要望により修理させていただきます。

●修理料金は次の内容で構成されています。

【技術料】診断・修理・調整・点検などの費用です。

【部品代】修理に使用した部品および補助材料代です。

【出張料】お客様のご依頼により技術者を派遣する費用です。

パナソニック電気お客様ご相談窓口のご案内

当社製品のお取り扱い方法、お買い物、その他ご不明な点についてのご相談は

パナソニックお客様ご相談センター

●受付時間…365日/9:00~20:00

パナは 365日
 **0120-878-365**
フリーダイヤル

FAX  **0120-878-236**
フリーダイヤル

●携帯電話・PHS等のご利用は…

☎ **06-6907-1187**

消耗品・交換部品・後付パーツのご用命は

ハイ・パーツショップ



ハイ パーツ
0570-081-802

全国どこからでも市内通話料金でご利用いただけます。

●携帯電話・PHS等のご利用は…

大阪 ☎ **06-6906-1224** 東京 ☎ **03-5392-7189** ☎

●受付時間…月~金:9:00~19:00 土・日・祝:9:00~17:00

☎印は大阪へ自動転送になり、拠点から大阪までの転送通信料は弊社負担です。

●ホームページ <http://www.sumu2.com/shop/parts/>

修理のご用命は

修理ご相談センター



ハイ 365日
0570-081-365

全国どこからでも市内通話料金でご利用いただけます。

●携帯電話・PHS等のご利用は…

大阪 ☎ **06-6906-1090**

札幌 ☎ **011-261-6401** ☎ 東京 ☎ **03-5392-7190** ☎

名古屋 ☎ **052-551-7900** ☎ 福岡 ☎ **092-622-0531** ☎

●受付時間…365日 9:00~20:00

☎印は大阪へ自動転送になり、拠点から大阪までの転送通信料は弊社負担です。

ご相談窓口におけるお客様の個人情報のお取り扱い

パナソニック電気株式会社およびその関係会社は、お客様の個人情報やご相談内容を、ご相談への対応や修理、その確認などのために利用し、その記録を残すことがあります。また、折り返し電話させていただくときのため、ナンバーディスプレイを採用しています。なお、個人情報を適切に管理し、修理業務等を委託する場合や正当な理由がある場合を除き、第三者に提供しません。お問い合わせは、ご相談された窓口にご連絡ください。

パナソニック電気株式会社 水廻りシステム事業部

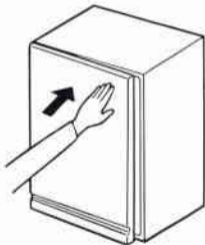
〒571-8686 大阪府門真市大字門真 1048番地

© Panasonic Electric Works Co., Ltd. 2008

AX11CA
D0507-2108

耐震ロック作動時の解除方法

「カチッ」と音が
するまで、扉の上
部を強く押してく
ださい。



WXG5CA