

品番 HLA1409KEL (ホワイト) HLA1438KEL (鏡面) HLA1439KEL (ホワイト)
 HLA1478KEL (鏡面) HLA1479KEL (ホワイト)

お客様へ

お買いあげありがとうございます。

- ご使用前によくお読みのうえ、正しくお使いください。そのあと必ず保管し、必要なときお読みください。
- 施工には電気工事士の資格が必要です。必ず、工事店、電器店に依頼してください。

安全上のご注意

必ずお守りください

警告

■異常を感じた場合、速やかに電源を切る
 異常状態が収まったことを確認し、販売店または別紙ご相談窓口にご相談ください。



必ず守る

■器具を改造したり部品交換をしない
 守らないと、火災・感電・落下によるけがのおそれがあります。



分解禁止

■照射物近接限度内にドア開閉範囲や家具などの可燃物が近づかないように注意する

【照射物近接限度10cm】



（ドア・家具・布等の可燃物）
 守らないと、照射物の変色・火災のおそれがあります。



必ず守る

注意

■照明器具には寿命があります。設置して10年経つと、外観に異常がなくても内部の劣化は進行しています。点検、交換してください。



必ず守る

点検せず長期使用続けるとまれに火災・感電・落下などに至る場合があります。

- 1年に1回は「安全チェックシート」に基づき自主点検してください。

■ランプ交換、お手入れの際は電源を切る
 通電状態で行うと感電の原因となります。



必ず守る

■点灯中や消灯直後はランプやその周辺にさわらない
 守らないと、やけどの原因になることがあります。



接触禁止

使用上のご注意

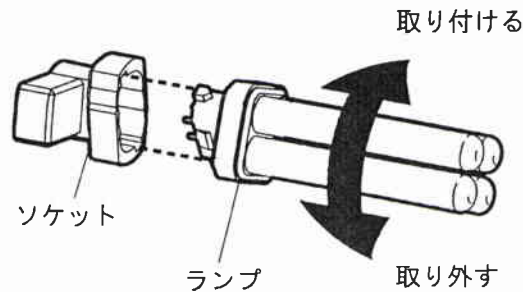
- 蛍光灯は周囲の温度や風などにより明るさが変化します。プレナムリターン等の換気方式で器具への空気の出入りが強い場所や、低温となる場所では極端に照度が低下します。

ランプを交換する

- 器具に表示されたパナソニック製ランプをお求めください。

警告

ランプは必ず器具表示のものを使用してください。
 守らないと火災のおそれがあります。



お手入れについて

- 明るく安全に使用していただくため、定期的（6カ月に1回程度）に清掃してください。
 ・汚れがひどい場合は、石けん水にひたしたやわらかい布をよく絞ってふきとり、乾いたやわらかい布で仕上げてください。
- シンナー、ベンジンなどの揮発性のものでふいたり、殺虫剤をかけたたりしないでください。
 ・変色、破損、劣化の原因となります。

仕様

品番	使用電圧	周波数	消費電力	付属ランプ
HLA1409KEL	AC100V	50 または 60Hz 専用	17W	13形コンパクト形蛍光灯 FDL13
HLA1438KEL・HLA1439KEL			21.5W	18形コンパクト形蛍光灯 FDL18
HLA1478KEL・HLA1479KEL			32W	27形コンパクト形蛍光灯 FDL27

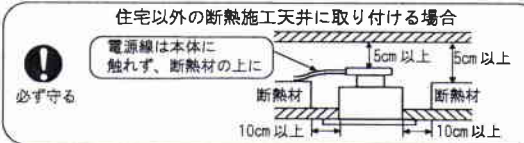
施工説明

安全上のご注意

必ずお守りください

⚠ 危険

- 断熱材・防音材をかぶせた状態で使用しない
火災のおそれがあります。
・住宅の断熱施工天井には、使用できません。



⚠ 警告

- 器具の取り付けは、説明書にしたがい確実に言う
取り付けに不備があると、火災・感電・落下による
けのおそれがあります。
- 器具の真下10cm以内にドア開閉範囲、家具など
の可燃物が近づかない場所に取り付ける
守らないと、照射物の変色・火災のおそれがあります。
- 交流100ボルトで使用する
過電圧を加えると過熱し、火災・感電のおそれがあります。
- こんな場所には取り付けない
この器具は天井埋込専用器具です。
指定場所以外に取り付けると、火災・落下によるけの
おそれがあります。
- 屋内配線の電源・ケーブル等は器具に接触させない
火災のおそれがあります。



禁止

- ・強度のない薄い天井面
- ・傾斜した天井面

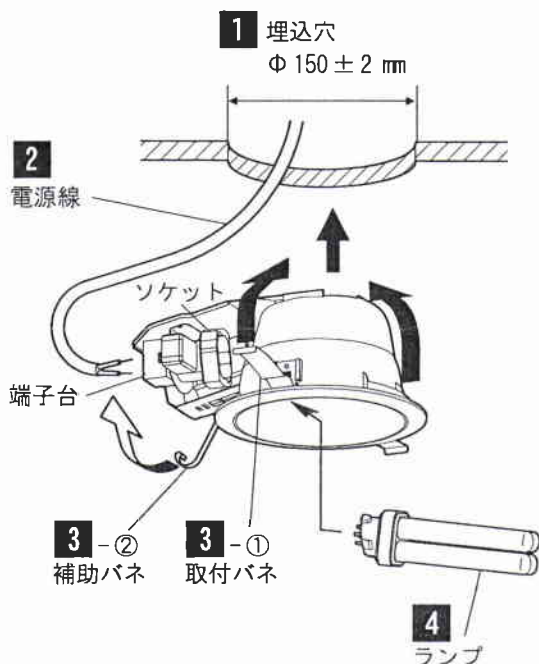
⚠ 注意

- 浴室など湿気の多い場所や屋外で使用しない
この器具は非防水です。
守らないと、火災・感電の原因になることがあります。
- 調光器と組み合わせて使用しない
調光機能付き壁スイッチなどの調光器と組み合わせて
使用すると、火災の原因になることがあります。

各部のなまえと取り付けかた

⚠ 注意

ロックウール等のやわらかい天井には取り付けないで
ください。
落下・天井材破損の原因となることがあります。

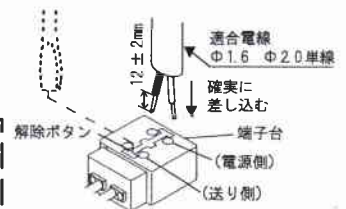


1 天井に埋込穴をあける

- ・厚さ5～25mmの天井に取り付ける。

2 端子台に電源線を接続する

- ・送り容量は15A以下です。



器具の取り替え等で電源線を外す
場合は、マイナスドライバー等で
解除ボタンを押しながら電源線を
引き抜く。

3 器具を埋込穴に入れる

- 3-①取付バネを矢印方向へ縮める。
- 3-②補助バネ側から埋込穴に入れる。

取り付け後、器具の方向を変える場合

器具を引き下げ、取付バネを矢印方向へ縮めて、
埋込穴を削らないように回転させ、押し込んでください。

4 ソケットにランプを取り付ける