

# TOTO

## 和風ユニットバスルーム JB/JHシリーズ

### 取扱説明書 保証書付

工事店様へ  
のお願い

貴店名ならびに据付け引渡日を  
保証書にご記入のうえ、お客様  
に必ずお渡してください。

このたびは、TOTOユニットバスルームを  
お求めいただきまして、まことにありがとう  
ございます。この説明書をよくお読みのうえ、  
正しくお使いください。  
この説明書は大切に保管しておいてください。

# もくじ

## なまえ .....P3

JB-Mタイプ (1216/1116サイズ) .....	P3
JH-Tタイプ (1014サイズ) .....	P4
JH-Sタイプ (0816サイズ) .....	P4
オプションパーツ .....	P5

## ご注意 .....P6

安全に関する重要な内容を記載しています  
必ずお読みいただき、正しくお使いください

## 使い方 .....P10

各部分の使い方と機能をご紹介します

浴槽まわり .....	P10
水栓 .....	P12
シャワー .....	P13
カウンター／収納棚 .....	P13
その他の器具 .....	P14
ドア (折り戸) .....	P15
ドア (開き戸) .....	P18
入浴剤や変わり湯を楽しみたい .....	P20

## お手入れ .....P21

各部分のお手入れ方法、その際の取り外し方や取り付け方をご紹介します

浴室全般 .....	P21
いつもピカピカに保つには .....	P21
少し汚れが目立ってきたら .....	P22
しつこい汚れの正体は .....	P22
浴槽まわり .....	P24
壁／床 .....	P25
カウンター／収納 .....	P25
排水口まわり .....	P26
ドア .....	P28
水栓 .....	P28
照明 .....	P29
鏡 .....	P29

## 困ったら .....P30

こんなときどうしたらいいの、ちょっと気になることがある、といったときに検索してください

浴室全般、浴槽、浴槽まわり .....	P31
水栓、壁、天井、床 .....	P31
排水口、カウンター、収納 .....	P32
鏡、ドア .....	P32
換気器具、照明、器具類、その他 .....	P32
部品など .....	P33
保証、相談 .....	P33
修理 .....	P34
廃棄 .....	P34

## 保証書 .....P35

これらの製品についてはそれぞれの取扱説明書をあわせてご覧ください。



水栓



給湯機・リモコン



換気扇など換気器具



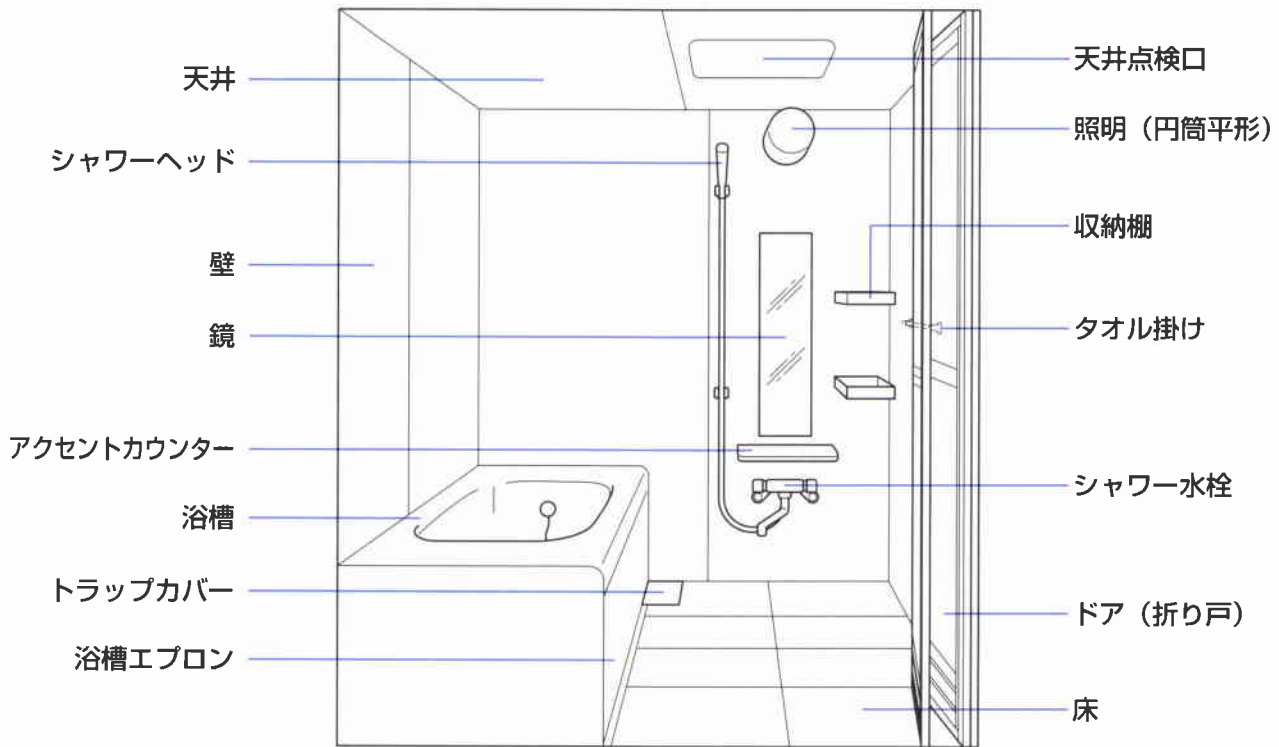
浴室TV

# なまえ

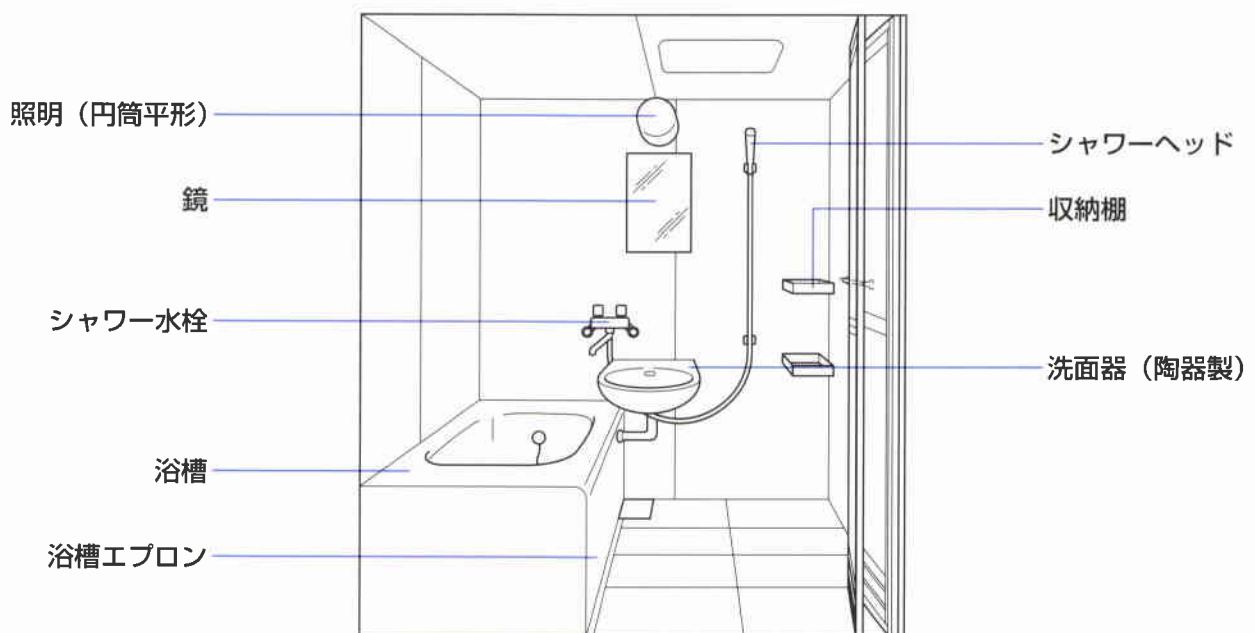
図は標準タイプを示します。

オプション品の選択により器具やドアなどが、図と異なる場合があります。  
また、改良により仕様や形状が変更される場合があります。

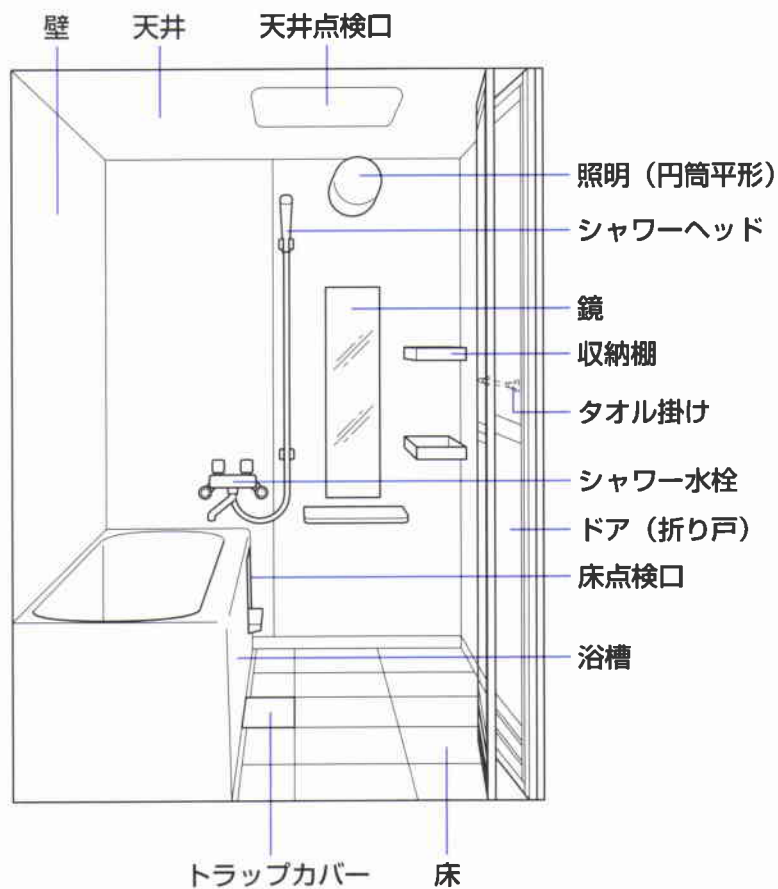
## JB-Mタイプ (1216/1116サイズ)



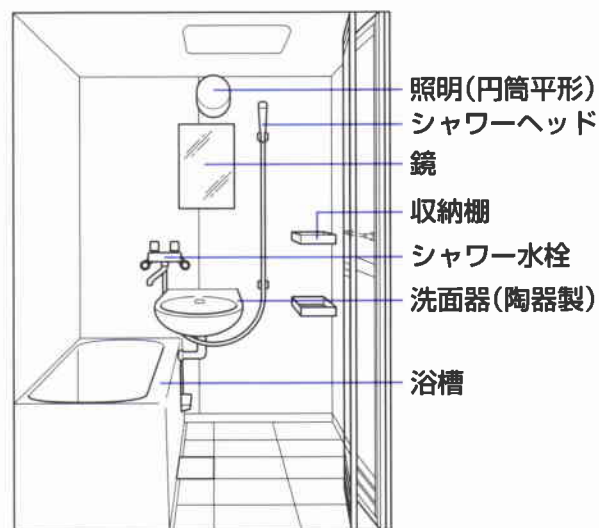
### JB-Mタイプ 洗面器付 (オプション)



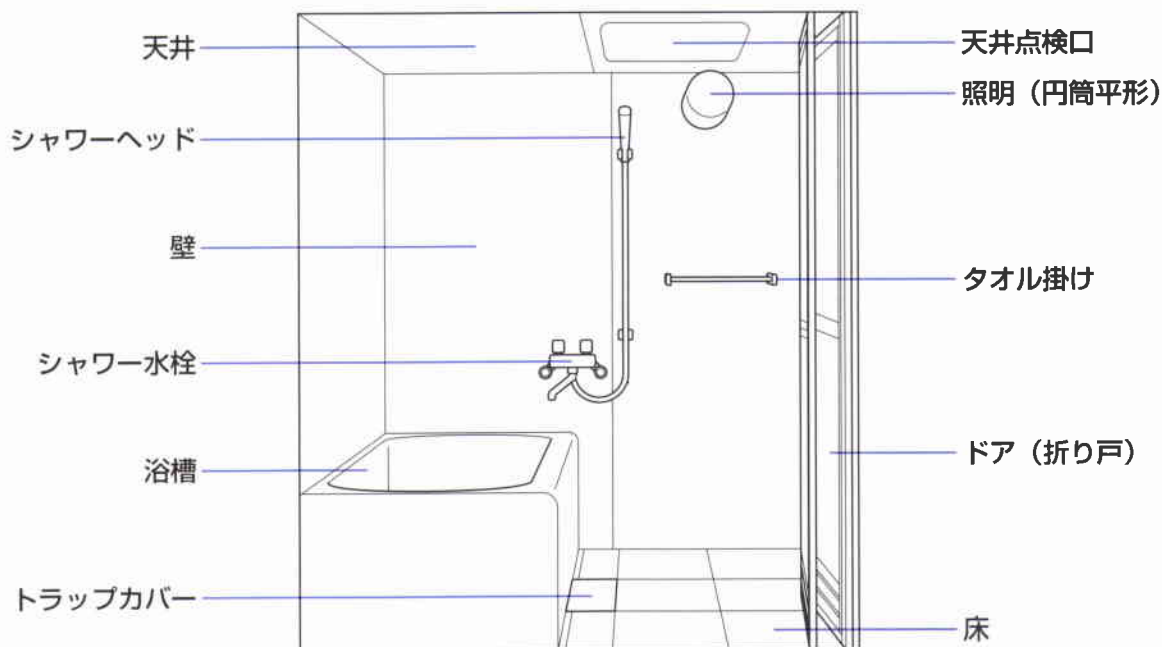
# JH-Tタイプ (1014サイズ)



## JH-Tタイプ 洗面器付 (オプション)

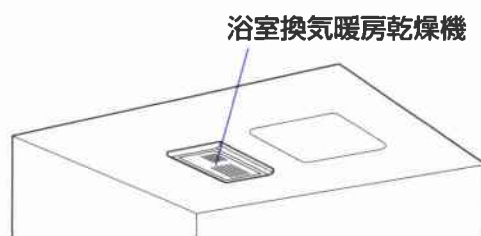
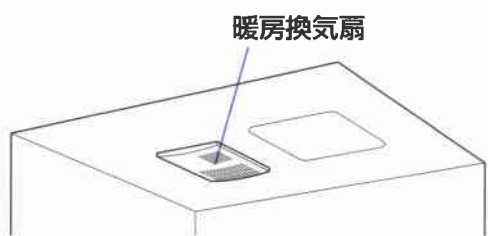
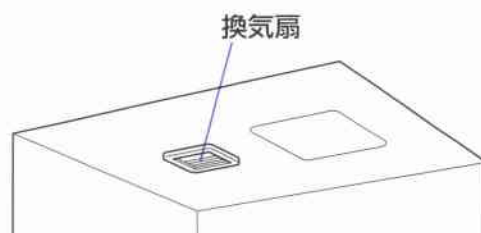
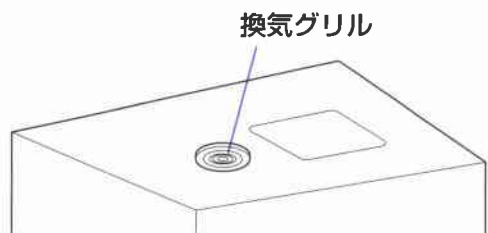


# JH-Sタイプ (0816サイズ)

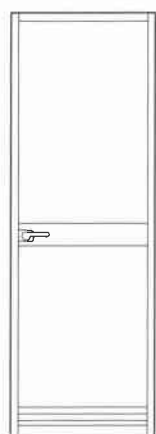
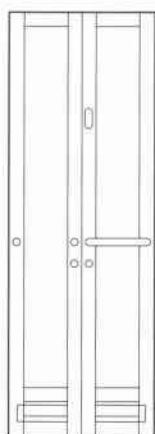
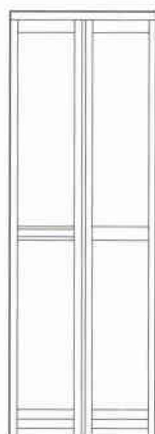


# オプションパーツ

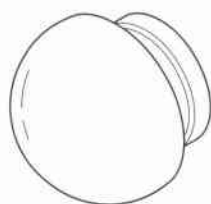
## 換気器具



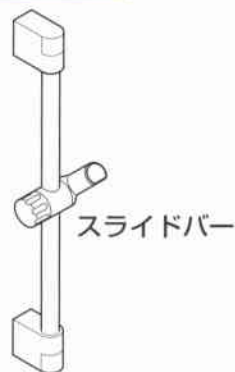
## ドア



## 照明



## アクセサリ



# ご注意

安全にお使いいただくために

安全に関する重要な内容を記載しています。  
必ずお守りください。守られない場合、人身事故や家財の損害に結びつくこともあります。  
この安全上のご注意をよくお読みのうえ、正しくお使いください。

## 誤った使い方をしたときに生じる危険や 損害の程度を表すマークです。



### 警告

死亡または重傷等を負う可能性が想定される内容を表しています。



### 注意

傷害を負う可能性または物的損害のみが発生する可能性が想定される内容を表しています。

## 守っていただく事項の種類を表すマークです。



してはいけません

してはいけない「禁止」の内容を表しています。



必ず実行してください

必ず実行していただく「強制」の内容を表しています。

- いつまでも安全にお使いいただくために、この取扱説明書をよくお読みください。
- この取扱説明書は、お使いになる方がいつでも見られるところに、必ず保管してください。
- 転居される場合は、新しく入居される方が製品を安全にお使いいただけるよう、この取扱説明書を新しく入居される方、または取り次ぎされる方にお渡しください。
- 浴室の機能機器や器具には専用の取扱説明書が付属されているものがあります。  
浴室のご使用にあたっては、本取扱説明書とあわせてご覧ください。



### 警告

#### 空焚きしない

浴槽や風呂釜を傷めたり、火災の原因になることがあります。  
風呂釜をご使用の場合、必ず水を上部循環口より10cm以上入れて点火してください。

#### 照明器具にタオルなどを掛けない

過熱して、火災の原因となることがあります。



#### 照明器具や換気器具に直接水をかけない

漏電や故障の原因となることがあります。

#### 照明器具のカバーを外したり、破損したまま使用しない

感電したり、電球が割れてケガをするおそれがあります。

#### 入浴中は、浴槽の水を排水しない

排水口に手足や髪の毛が吸い込まれ、おぼれたり、ケガをするおそれがあります。



# 警告

## 浴槽のふちに立たない

足をすべらせて、けがをするおそれがあります。

## ふろふたの上に体重をかけたり、乗ったりしない

ふたが外れて、ケガやヤケドをするおそれがあります。

## ふろいすの上に立たない

転倒などにより、ケガをするおそれがあります。

## カウンターに座ったり、載ったりしない

器具を破損したり、足をすべらせてケガをするおそれがあります。

## ドアの引き手及びレバーハンドルにぶら下がったり、無理な力をかけたりしない

ドアが外れたり、破損してケガをするおそれがあります。

## 浴槽内でもぐったり、あばれたりしない

おぼれたり、ケガをするおそれがあります。

## 幼児や身体の不自由な方だけで入浴させない

おぼれたり、ケガやヤケドをするおそれがあります。

## 浴室内で幼児だけを遊ばせない

おぼれたり、ケガやヤケドをするおそれがあります。

## 鏡に無理な力や衝撃を与えない

鏡が割れて、ケガをするおそれがあります。

## 陶器（洗面器）に熱湯を注がない、衝撃を与えない

陶器が破損して、けがをするおそれがあります。

## 給湯機・リモコン、水栓金具、換気器具、浴室テレビなどの機能機器や器具は、それぞれの商品に添付されている取扱説明書、および本体の注意表示にそって使用する

誤った使い方をすると、思わぬ事故や故障の原因となります。

## 浴槽の排水栓（ゴム栓）は、手できちんと排水口に押し込む

風呂釜をご使用の場合、水がもれると空焚きの原因となることがあります。

## 照明、換気扇のお手入れは、必ず電源（スイッチ）を切ってから行う

感電したり、ケガをするおそれがあります。

## 浴室はすべりやすくなっているので気をつける

石けん液などで、足をすべらせてケガをするおそれがあります。

## 入浴するときは、浴槽のふちやインテリア・バーに手を添える

浴槽の出入りの際、足をすべらせてケガをするおそれがあります。

## ユニットバス本体を自分で修理・分解・改造することは絶対にしない

水もれや火災、漏電、感電の原因になることがあります。故障の場合は、お買い求めの販売店、取付工事店またはTOTOメンテナンス(株)修理センターへ修理を依頼してください。

# 注意

## 浴槽にものを落としたり、無理な力をかけない

ヒビが入って水がもれるおそれがあります。

## ドアやドア枠に、いきおいよく水をかけない

あふれた水が浴室外にもれたり、湯気がもれて、他の部屋の不具合（カビ、壁紙のはがれ、床材の傷みなど）が生じるおそれがあります。

## 浴槽からお湯をいきおいよくあふれさせない

あふれた水が浴室外にもれて、他の部屋に不具合（カビ、壁紙のはがれ、床材の傷みなど）が生じるおそれがあります。

## 排水口にシンナーなどの溶剤や薬品類を流さない

排水トラップや排水管が溶けたり、傷んだりして、水もれするおそれがあります。

## イオウ分、塩分および酸の入った入浴剤や温泉水は使用しない

浴槽が変色したり、配管・給湯機などを傷め、水もれするおそれがあります。

## 下記基準を満たさない天然温泉水は使用しない

水素イオン濃度 (pH) ……………	5.8~8.6	硬度 (陽イオン合計) ……………	300mg/L以下
蒸発残留物 ……………	500mg/L以下	塩素イオン ……………	200mg/L以下

## 塩素系気化タイプの防カビ・洗浄剤は使用しない

水や湿気に反応して発生するガスがステンレスなどの金属やゴムの腐食、劣化の原因となります。

## スライドバーやタオル掛け、収納棚などにつかまったり、ぶら下がったりしない

すべてケガをしたり、器具が破損するおそれがあります。

## めっき品はぶついたり、落としたりしない

めっきの表面が割れてケガをするおそれがあります。万一めっきの表面が割れた場合は、ただちに新しい部品に交換してください。

## お手入れの際、下記の洗剤、用具などは使用しない

製品に不具合が生じたり、使用方法によっては人体に影響を及ぼすおそれもあります。

### ●「酸性」の表示のある洗剤（TOTO水あかクリーナー以外のもの）

表面が変色したり、シミになるおそれがあります。

### ●「アルカリ性」の表示のある洗剤

表面が変色したり、シミになるおそれがあります。（本書でご紹介しているものは、ご注意のうえお使いください）

### ●シンナー、アセトンなどの溶剤

表面が変色したり、シミになるおそれがあります。また、排水トラップや排水管を傷めて水もれするおそれがあります。

### ●薬品類

表面が変色したり、シミになるおそれがあります。また、排水トラップや排水管を傷めて水もれするおそれがあります。

### ●塩酸の入った洗剤

表面が変色したり、シミになるおそれがあります。また、水栓などのメッキを侵してしまいます。

### ●金属たわし

キズをつけ、浴室や浴槽の表面を傷めてしまう原因となります。

### ●クレンザー、みがき粉

キズの原因となります。

### ●ナイロンたわし

キズをつけ、浴室や浴槽の表面を傷めてしまう原因となります。





# 注意

## 火気を近づけない

浴室内の各部にタバコなどの火気を落したり、近づけたりしないでください。  
火災や焼けこげなどの原因となります。

## さびやすいものを置かない

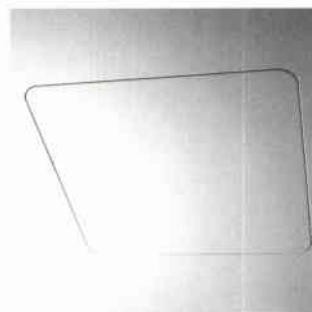
ヘアピン、カミソリなどのさびやすいものを浴室内に置くと、さびが付着してとれにくくなります。

## 天井点検口のふたは、設備点検時以外は開けない

配線、ダクトなどの設備点検のときに開けるために、天井には点検口が設けてありますが、不用意に開けるとふたが落下してケガをしたり、湯気がもれて建物に影響を与える原因となることがあります。

万一、点検口を開けるときは以下の点にご注意ください。

- ・天井裏の点検の際は、浴槽やカウンターの上に乗ったり、天井にぶら下がったりしないでください。
- ・終了後は、点検口のふたを元の位置に正しくセットしてください。  
(天井面と平らになります)



## 浴室の点検口ふたは設備点検時以外は開けない

水もれして建物に影響を与えるおそれがあります。

## 排水の途中で、ゴム栓をしない

ゴム栓が深く入り込んで、外しにくくなってしまいます。

## 浴槽にお湯を入れる時や入浴中は、必ずドアを閉める

湯気や水がもれ、他の部屋に不具合（かび、壁紙のはがれ、床材の傷みなど）が生じるおそれがあります。

## 化粧品などが製品に付着した場合は、すぐに水で洗い流す

クレンジング剤、整髪料、ヘアカラーなどを付着させたまま放置しておくと、製品が割れたり変色したりするおそれがあります。

## トラップカバーは所定の位置におさめる

トラップカバーがないと、つまずいてころんだりするおそれがあります。



## ふろふたは必ず浴槽の大きさと同じものを使う

ふたが外れて、ケガやヤケドをするおそれがあります。

## 市販の浴槽用手すりを後付けする場合、あらかじめ取り付けできるかどうかを手すりの販売店または発売元に確認する

浴槽を傷めたり、手すりが外れてケガをするおそれがあります。

## 商品引き渡し後、器具の位置を変えたり、新しく取り付ける場合は、必ず販売店などに相談する

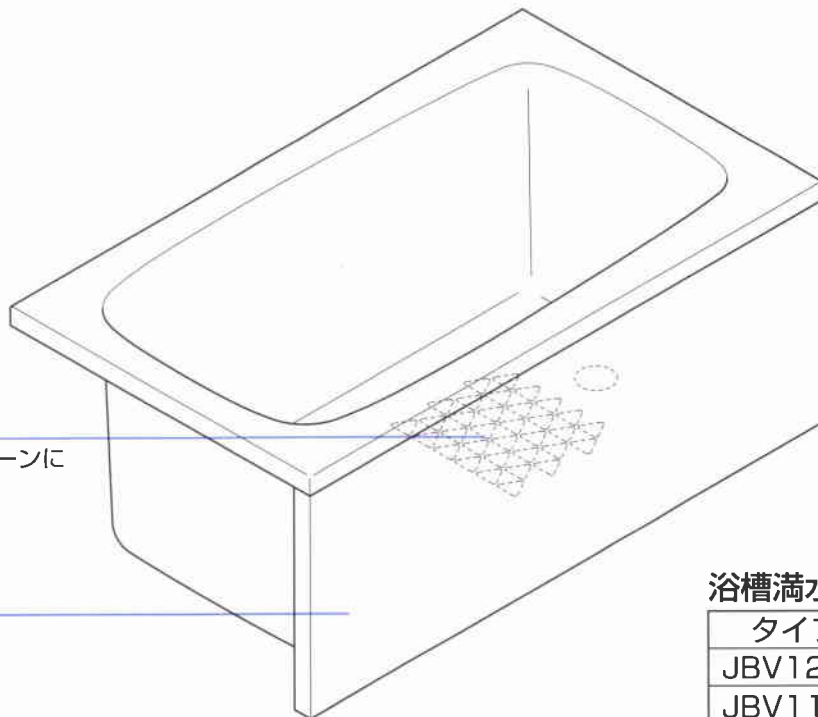
誤った取り付け方をすると、事故や水もれの原因となります。

# 使い方

## 浴槽まわり

**注意** 24時間風呂は使用できません。

### JBタイプ



#### 凹凸パターン

底面はすべりにくいパターンに仕上げました

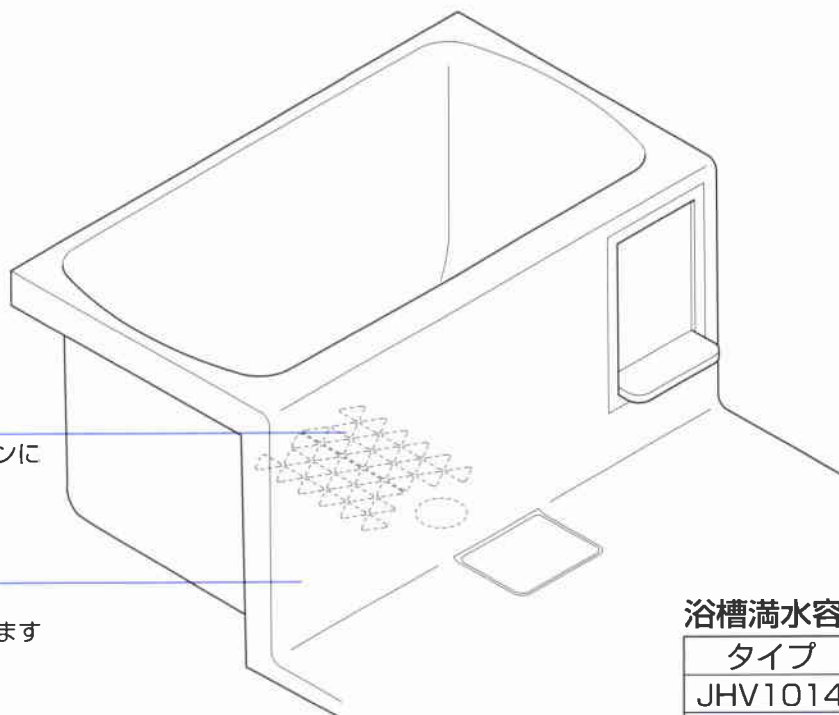
#### 浴槽エプロン

取り外すことができます  
取り外し方法 ……→P11

#### 浴槽満水容量

タイプ	満水容量
JBV1216	245ℓ
JBV1116	230ℓ

### JHタイプ



#### 凹凸パターン

底面はすべりにくいパターンに仕上げました

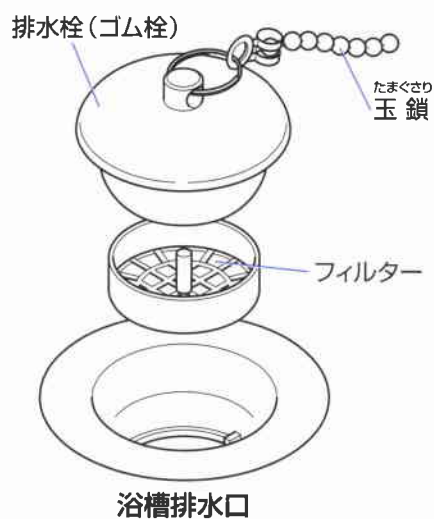
#### 浴槽エプロン

浴槽エプロンは、  
浴槽・床と一体になっています  
取り外すことはできません

#### 浴槽満水容量

タイプ	満水容量
JHV1014	230ℓ
JHV0816	255ℓ

## 排水栓



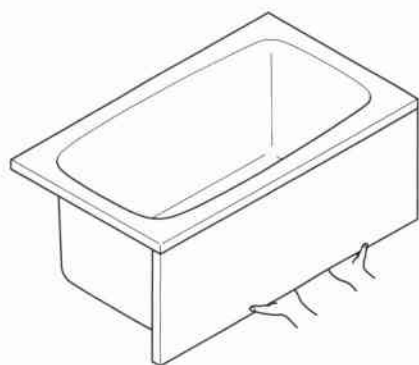
**注意** 排水栓はまっすぐにきちんと排水口に押し込んでください。  
傾いて取り付くと浴槽のお湯がもれることがあります。  
また、排水中に栓をししないでください。  
深く入り込んで外しにくくなります。

栓を抜くときは玉鎖を持って真上に引き抜いてください。

### JBタイプ浴槽エプロンの取り外し、取り付け方法

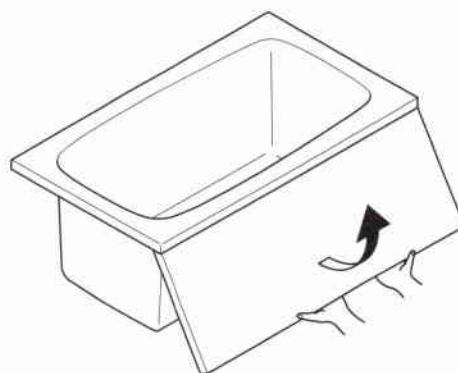
浴槽下を掃除する時などに、次の手順で取り外してください。

#### 1 浴槽エプロン下端に手を掛ける



#### 2 浴槽エプロンを上に持ち上げながら手前に引き抜く

取り付けは逆の手順で行ってください。



**注意** JHタイプの浴槽エプロンは外せません。  
JBタイプの洗面器付は洗面器の排水管があるため、浴槽エプロンは外せません。

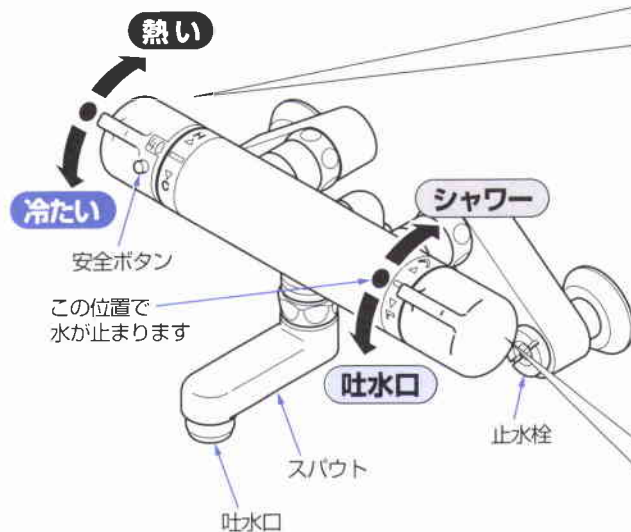
# 水栓

**注意**

水栓の取扱説明書もあわせてご覧ください。

水栓はタイプにより形状が異なります。ここでは代表的なタイプで基本的な使い方を紹介しています。水栓は、安全・快適にご使用いただくために、定期的な部品の交換が必要です。また、寒冷地などで凍結のおそれがある場合は水抜きをする必要があります。詳しくは水栓の取扱説明書をご覧ください。

## サーモスタットシャワー水栓



### 温度調節ハンドル

**手前に回すと冷たく、奥に回すと熱くなります**

目盛“40”付近で、いったんロックされるようになっています（約40℃のお湯が出ます）。より熱いお湯が必要な場合は、安全ボタンを押しながら回してください。その際、熱湯には十分ご注意ください。また、浴室用サーモスタット混合栓は、給湯機の設定温度よりぬるめのお湯が出ます。給湯機の給湯温度は吐水温度より10℃以上高く設定してください。

### 切替ハンドル

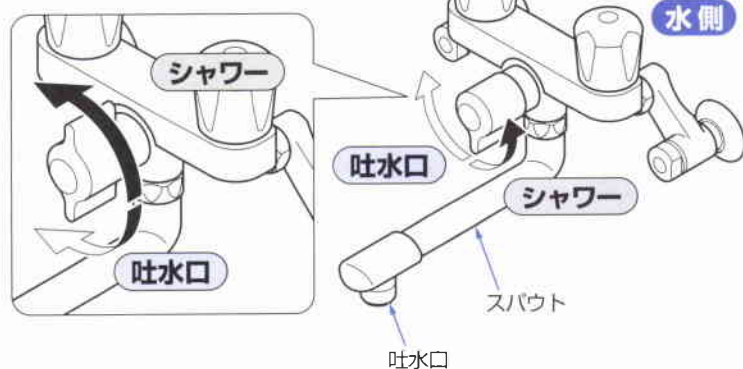
**手前に回すと吐水口から、奥に回すとシャワーから水が出ます**

**メモ**

温度調整ハンドルは工場で設定していますが、使用条件（給水・給湯圧力、給湯温度）が異なると、吐水温度が表示通りにならない場合があります。

## 2ハンドル水栓

一時止水機能なしタイプ



**1 必ず水側ハンドルから回します**

**2 湯側ハンドルを回して流量・温度調節をします**

湯側から回すと、いきなり熱湯だけが出てやけどをするおそれがあります。誤操作などによるやけど防止のため、60℃給湯をおすすめします。

## 水を急に止めるとドンっていうのは

水を急に止めたとき、どこかで「ドン」と大きな音がすることがあります。これはウォーターハンマー（水撃）現象といって、水圧が急上昇して水道管内にぶつかる時に発生する音です。水栓をゆっくりしめることで、低減できます。

# シャワー

## クリックシャワー

ボタンを押すだけでシャワーを一時止めることができます。

ボタンを押すごとに、手元でシャワーを出したり、止めたりすることができます。

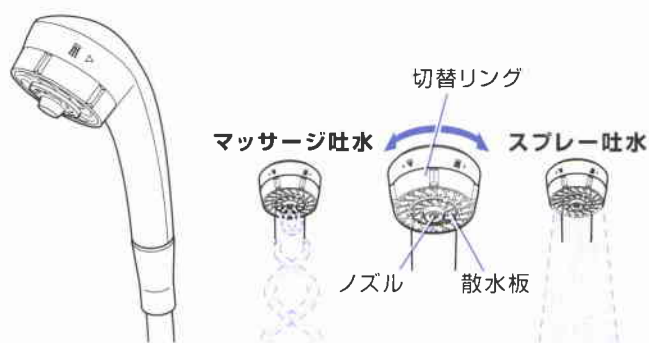
なお、入浴後は、水栓の切替ハンドルを操作して水を止めてください。



## ワンダービートシャワー

強い刺激でもみほぐす感覚、新タイプのマッサージシャワーです。

切替リングで、マッサージとスプレーの2タイプのシャワーを楽しめます。マッサージは独自の「旋回水流」による強い刺激で、もみほぐす感覚が得られます。また、通常のマッサージシャワーに比べ約40%の節水効果があります。

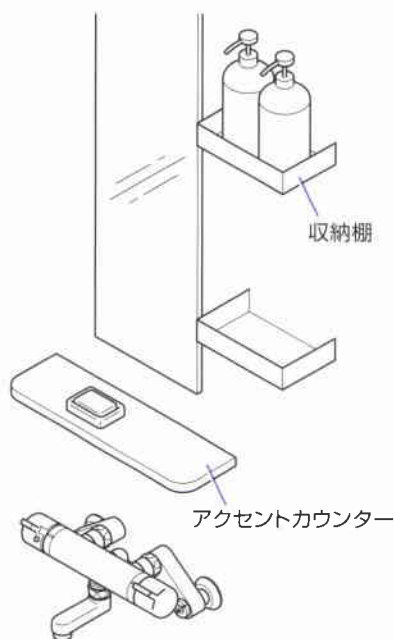


**注意**

ワンダービートシャワーのマッサージ使用時は必ず手に持って使用するシャワーハンガーから落下してケガをするおそれがあります。

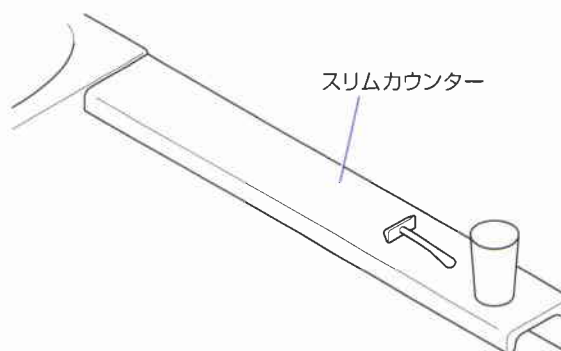
# カウンター／収納棚

石けんや小物、シャンプーやリンスを置くのに便利です。



**注意**

カウンターや収納棚に足をかけたり載ったりしない  
壊れてケガをするおそれがあります。





# その他の器具

## タオル掛け

タオル掛けに重いものをかけたり、強く引っ張らないでください。  
がたついたり、破損するおそれがあります。



## インテリア・バー

I型



L型



※インテリア・バーをあとから取り付けることも可能です。詳しくは、お買い求めの販売店、取付工事店にご相談ください。

## 換気器具

寒冷期に入浴中、換気運転をすると結露により換気器具本体から水滴が落ちることがありますが異常ではありません。  
その場合、換気はできるだけ入浴後に行ってください。

## 鏡

- 鏡は浴室の湯気により、くもる場合があります。
- ヘアカラー、ヘアリキッド、入浴剤、スキンケア用品、化粧品等が付着すると、鏡が傷んだり汚れたりします。すぐに洗い流してください。

## ランドリーパイプ

ランドリーパイプ取り外しの際、窓や照明に当たらないようご注意ください。

破損したり照明が外れるおそれがあります。

ランドリーパイプに金属性のハンガーをかけないでください。

ハンガーのさびがパイプに付着することがあります。



注意

タオル掛けやランドリーパイプにぶら下がらない器具が破損したり、ケガをするおそれがあります。



注意

ランドリーパイプには総重量が10kgを超えるものをかけないでください。  
ガタついたり、破損するおそれがあります。

## スライドバー

スライドバーのダイヤルを回してゆるめれば、シャワーをお好みの高さに調節できます。  
ダイヤルは、ゆるめたあとどちらに回してもしまります。ゆるめるときは、ダイヤルが回る方向を確認しながら無理な力をかけずにゆっくりと回してください。  
シャワーの角度を変えるときは、シャワーを差したままシャワーヘッドを持って回すとラクに動きます。





# ドア (折り戸)

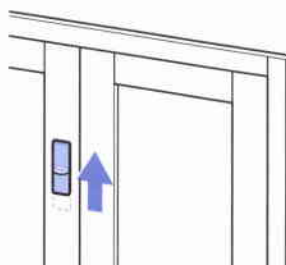
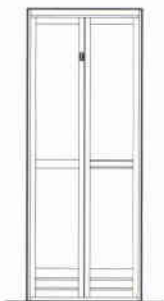
ドアのカギを閉めるには

**注意**

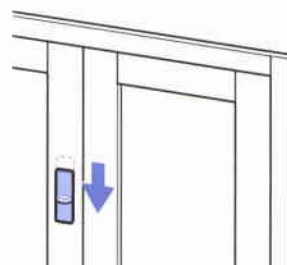
ドアロック部分に故意に水をかけないでください。  
開閉不良などの原因となることがあります。

【中棧あり】

浴室側から

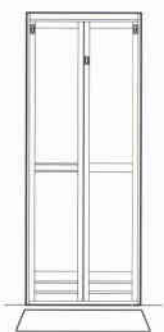


開かない



開く

脱衣室側から

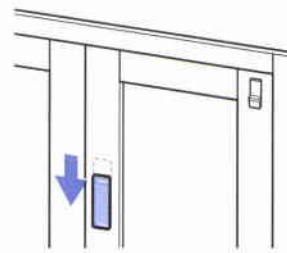


小さなお子様と一緒に浴室に入らないようにロックできます。



赤いマークが見えていれば  
ロックされています

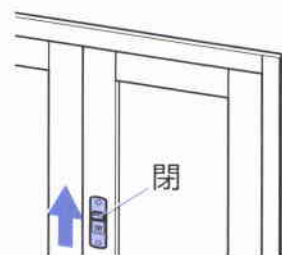
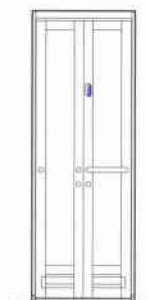
開かない



開く

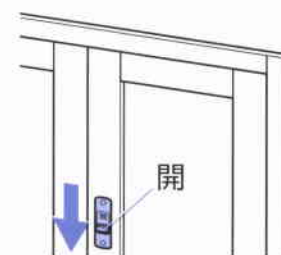
【中棧なし】

浴室側から



閉

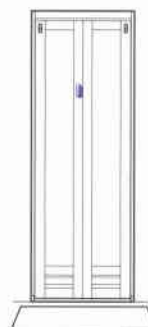
開かない



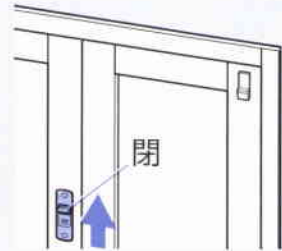
開

開く

脱衣室側から

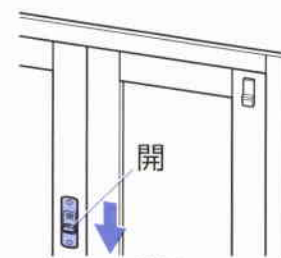


小さなお子様と一緒に浴室に入らないようにロックできます。



閉

開かない



開

開く